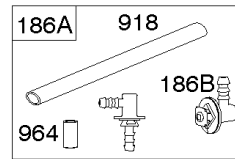
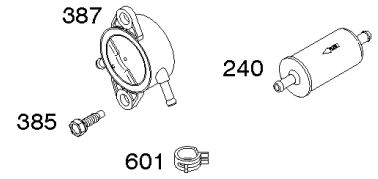
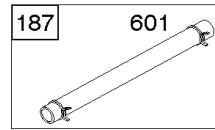
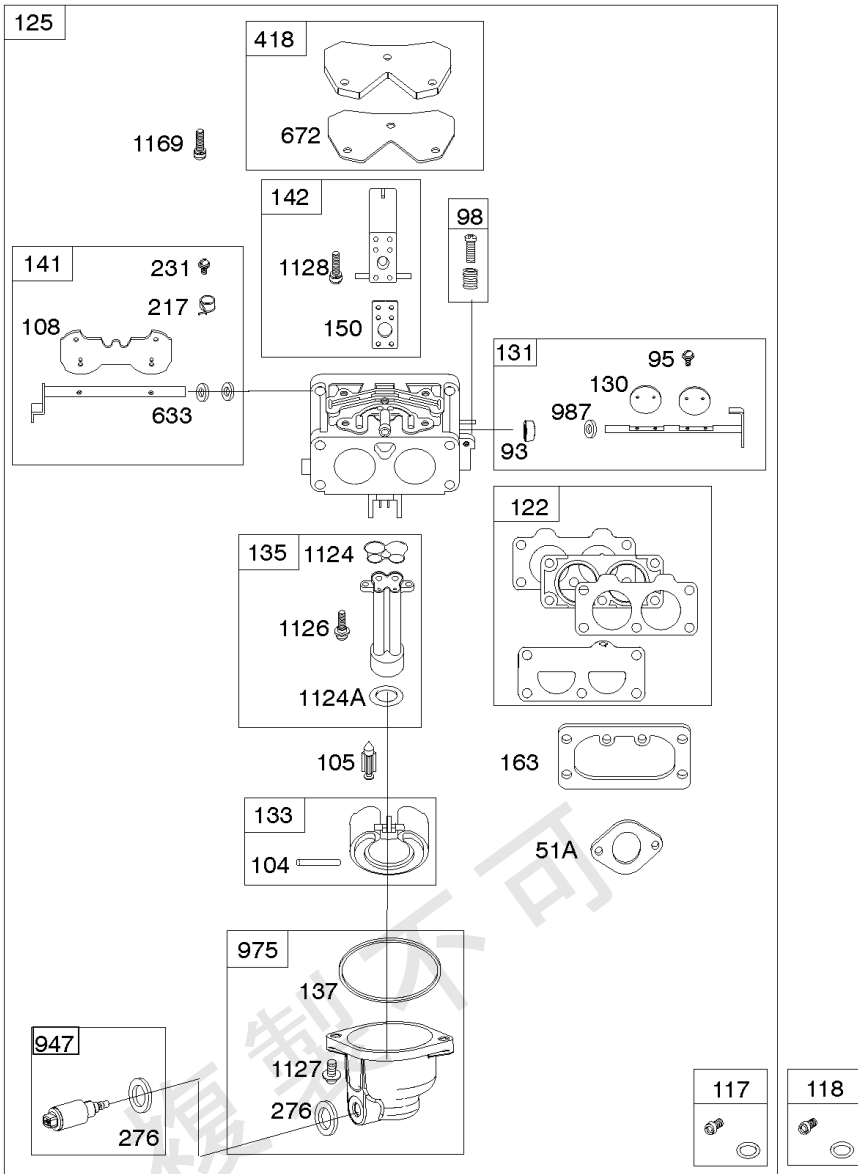




部品表

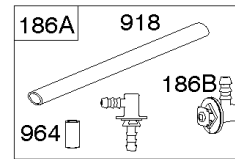
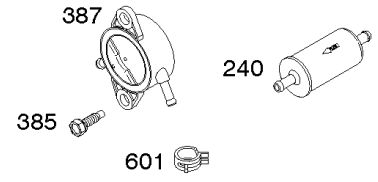
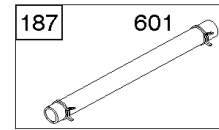
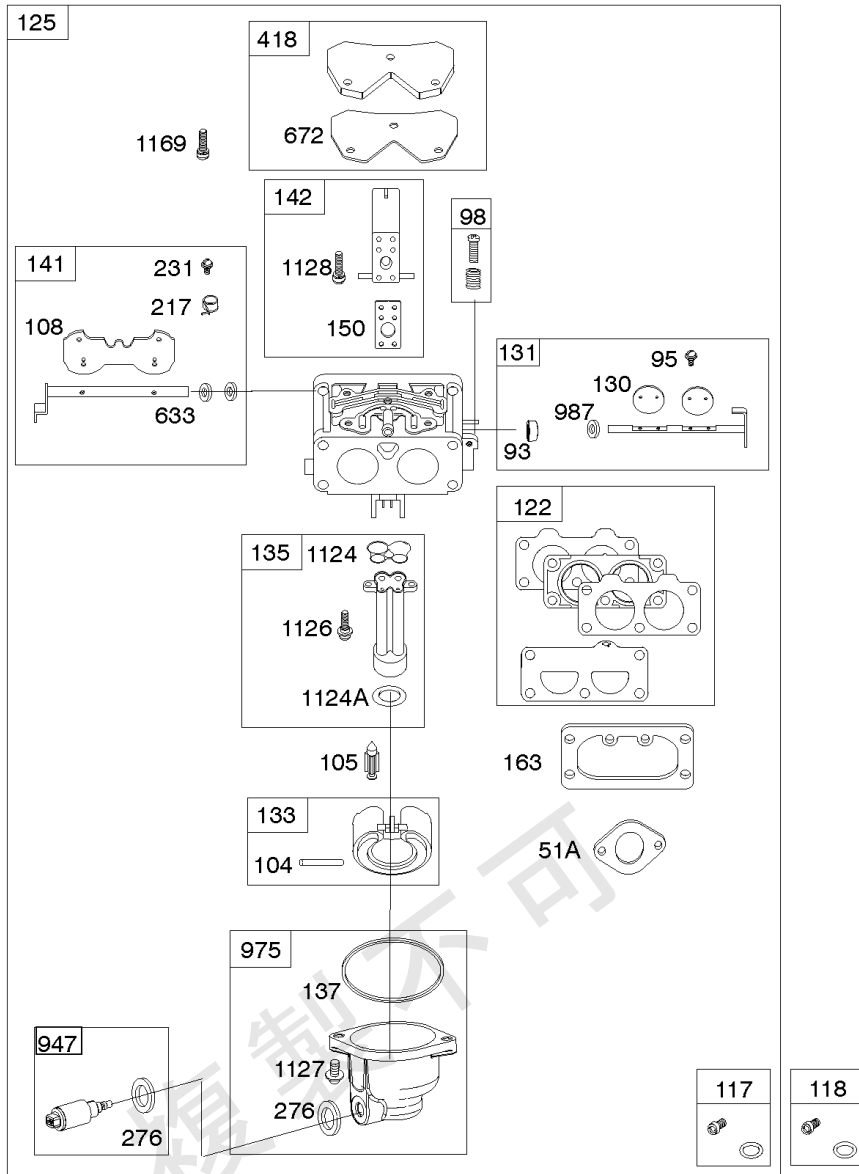
エンジンモデル番号 49T777-0002-G1

エンジングループ	ページ
Carburetor, Fuel Supply.	4
ECU Module.	8
Engine Sump, Lubrication, Oil Cooler.	10
Engine/Valve Gasket Set, Carburetor Overhaul Kit.	14
Flywheel, Controls, Wire Harness, Alternator, Starter.	16
シリンダー ヘッド、ロッカー アーム カバー、吸気マニホールド.	18
シリンダー、クランクシャフト、カムシャフト、エアガイド.	22
ブロワーハウジング、エアクリーナー.	26
交換用エンジン - 米国&カナダ.	28
Model 40, 44 & 49 Engine Accessories Catalog.	29
Maintenance Kits.	30
Engine Mounted Below Deck Mufflers.	32
Engine Mounted Above Deck Mufflers.	34
Spark Arrester/Deflector.	36
Lubrication.	38
Implement Mounted Above Deck Mufflers.	40
Exhaust/Muffler Configurations.	42
Electrical.	44
Flywheel Guards.	46
Speed Control.	48
Muffler Mounting Hardware.	50



Carburetor, Fuel Supply

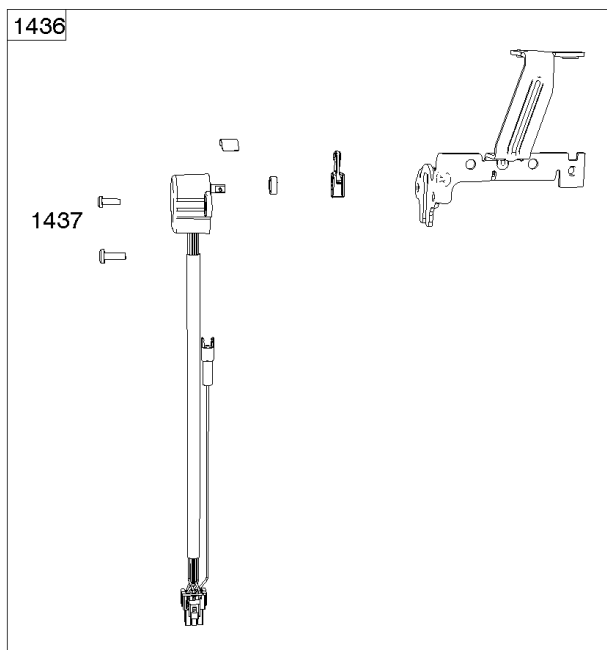
見出し番号	部品番号	数量	説明
51A	690949		ガスケット、吸気
93	845864		BUSHING, Throttle Shaft
95	690718		スクリュー -(スロットル バルブ)
98	699721		キット、アイドルスピード
104	694918		ピン、フロート ヒンジ
105	808798		バルブ、フロート ニードル
108	699723		バルブ、チョーク
117	842082		ジェット、メイン -(STD)
118	842081		ジェット、メイン -(高地用)
122	798759		スペーサー、キャブレター
125	799511		キャブレター
130	796875		バルブ、スロットル
131	796872		キット、スロットル シャフト
133	699724		フロート、キャブレター
135	699729		チューブ、燃料トランスファー
137	690994		ガスケット、フロート ボウル
141	799112		キット、チョーク シャフト
142	796871		ノズル、キャブレター
150	841649		GASKET, Nozzle
163	691001		ガスケット、エア クリーナー
186A	799158		コレクター、ホース -(EVAP)
186B	845141		コレクター、ホース -(EVAP)
187	791766		ライン、燃料 -(必要な長さに切断して使用)
217	799771		スプリング、チョークリターン
231	690718		スクリュー -(チョーク バルブ)
240	695666		フィルター、燃料
276	695410		ワッシャー、シーリング
385	797409		スクリュー -(燃料ポンプ) (燃料ポンプからブローワー ハウジングまで)
387	808656		ポンプ、燃料
418	795912		プレート、キャブレターカバー
601	691038		クランプ、ホース
633	690722		シール、チョーク/スロットル
672	690234		ガスケット、キャブレタープレート
918	799160		ホース、バキューム
947	798779		ソレノイド、燃料
964	799159		キャップ、コネクタ
975	799114		ボウル、フロート
987	808183		シール、チョーク/スロットル
1124	690988		シール、O-リング -(燃料トランスファー チューブ)
1124A	841653		シール、O-リング -(燃料トランスファー チューブ)
1126	690991		スクリュー -(燃料トランスファー チューブ)
1127	695407		スクリュー -(フロート ボウル) (フロート ボウルからキャブレター本体まで)
1128	690990		スクリュー -(Carburetor Nozzle)



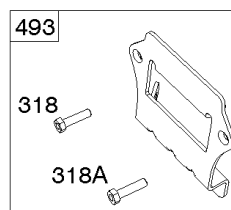
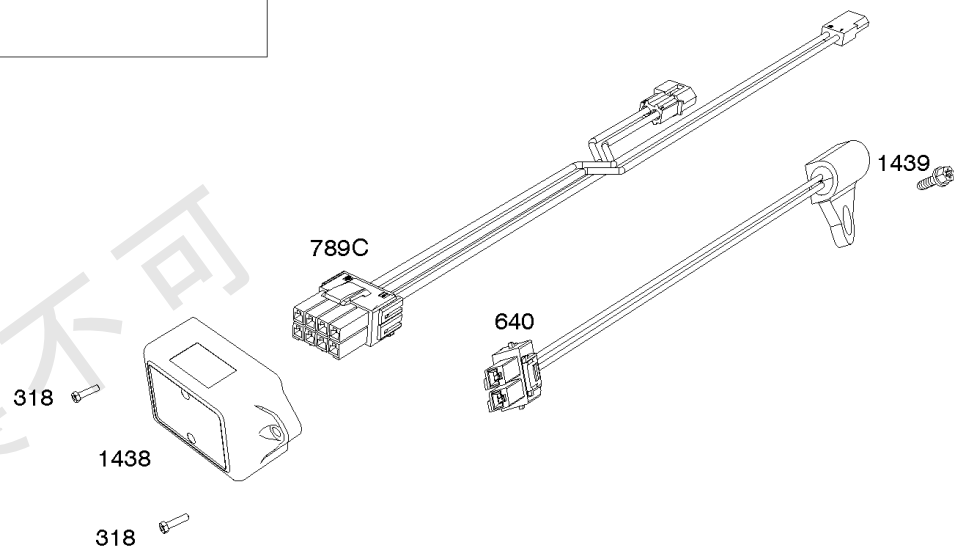
Carburetor, Fuel Supply

見出し番号	部品番号	数量	説明
1169	690990		スクリュー -(キャブレター カバー プレート)

複製不可



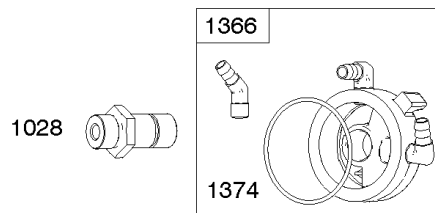
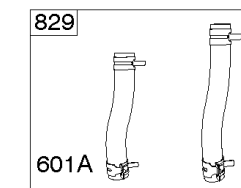
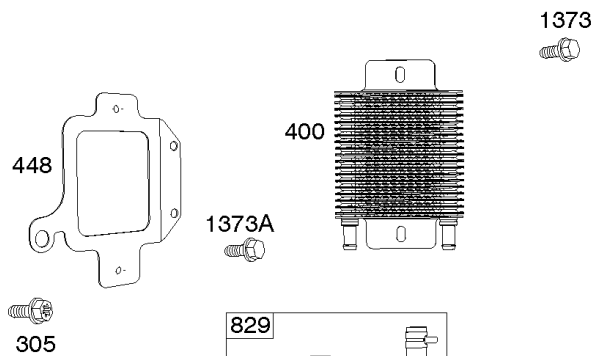
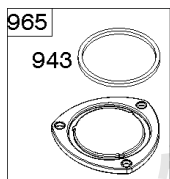
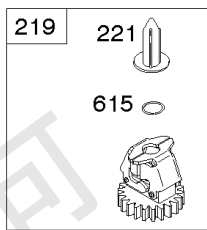
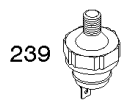
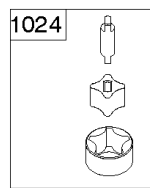
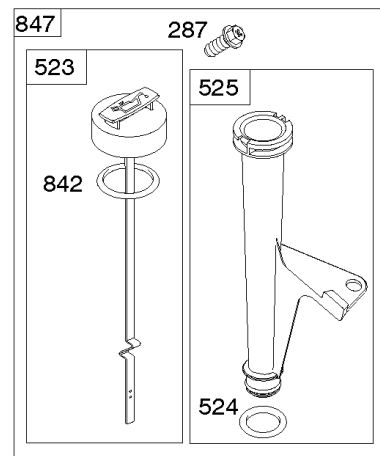
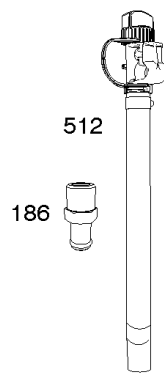
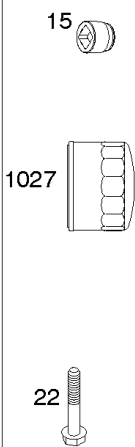
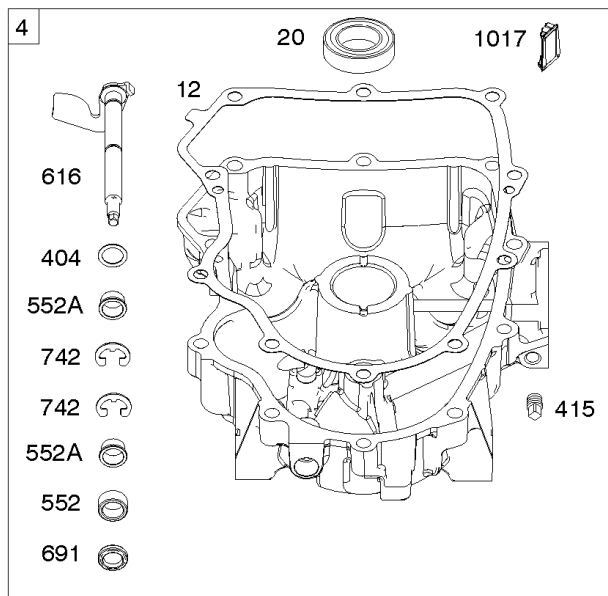
複製不可



ECU Module

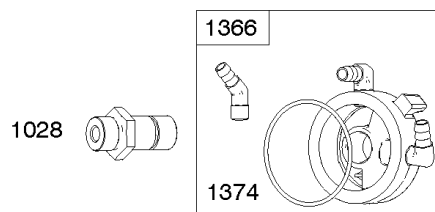
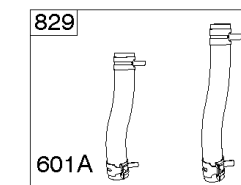
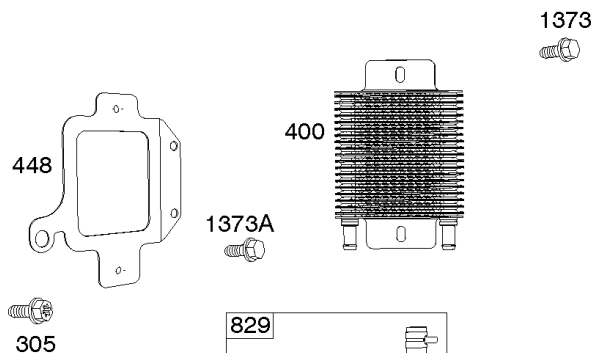
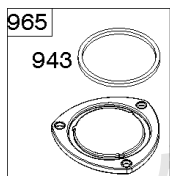
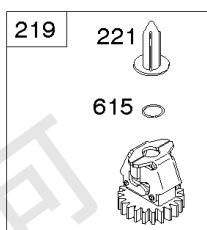
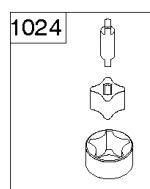
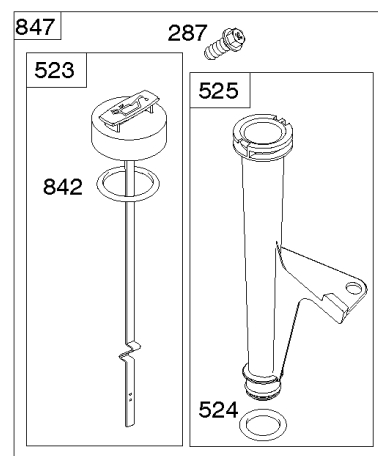
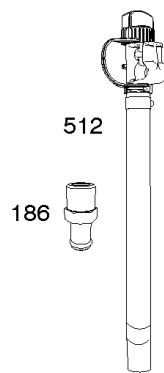
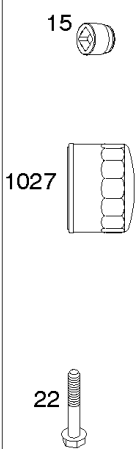
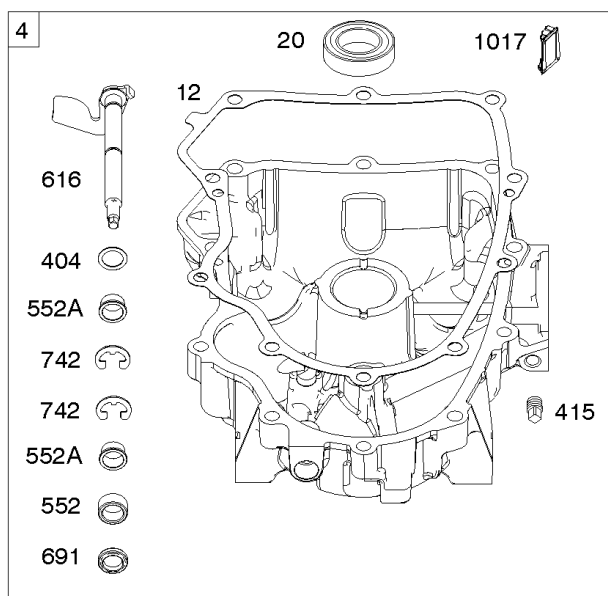
見出し番号	部品番号	数量	説明
318	691127		スクリュー -(マウントブラケット)
318A	792629		スクリュー -(Mounting Bracket) (Electronic Choke Module To Mounting Bracket)
493	797176		ブラケット、マウント -(Electronic Choke)
640	796913		ワイヤーASSY -(サーミスタ)
1436	799108		モーター、ステッパ/ブラケット
1437	699891		スクリュー -(ステッパ/ブラケット モーター)
1438	796352S		モジュール、電子チョーク
1439	794904		スクリュー -(サーミスタ ワイヤー アセンブリ)

複製不可



Engine Sump, Lubrication, Oil Cooler

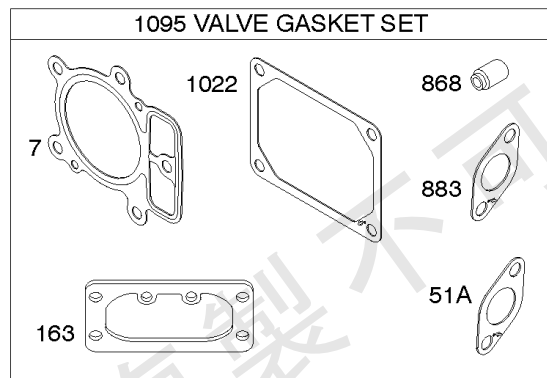
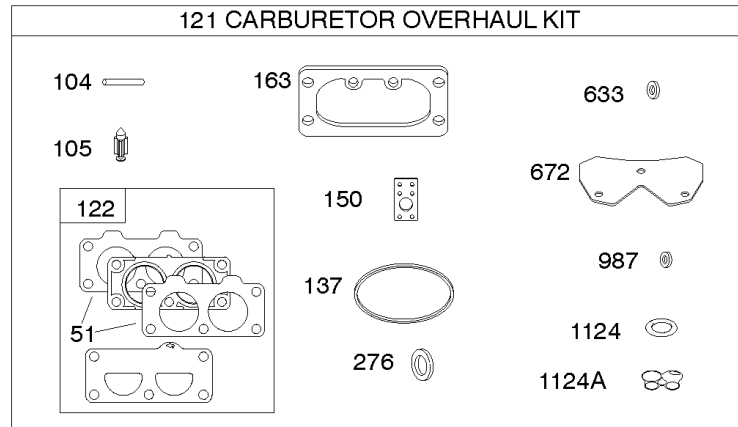
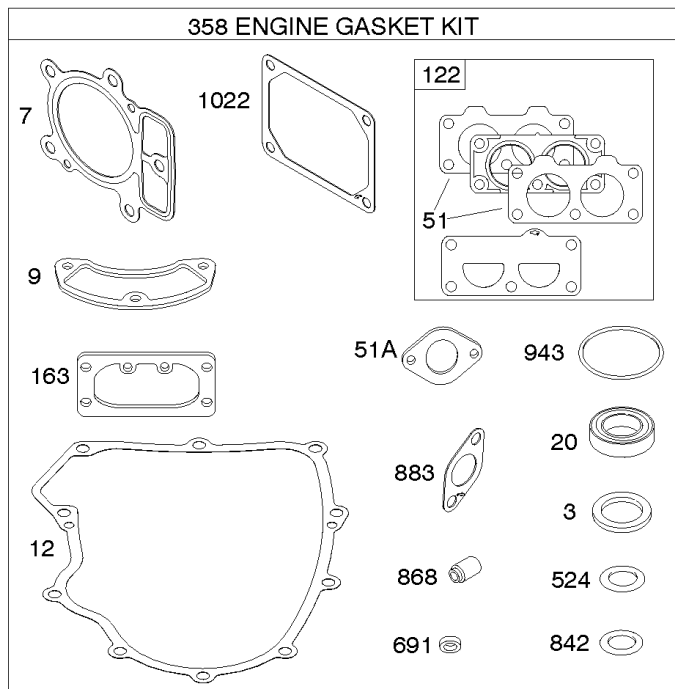
見出し番号	部品番号	数量	説明
4	797502		サンプ、エンジン
12	591911		ガスケット、クランクケース
15	690946		プラグ、オイルドレイン
20	795387		シール、オイル -(PTO側)
22	694966		スクリュー -(クランクケース カバー/サンプ)
186	796532		コレクター、ホース -(オイルドレイン)
219	793338		ギア、ガバナー
220	799772		ワッシャー -(ガバナー ギア)
221	841026		カップ、ガバナー
239	697049		スイッチ、油圧
287	697820		スクリュー -(オイルレベルゲージ チューブ)
305	691005		スクリュー -(ブローower ハウジング)
400	796862		クーラー、オイル
404	690442		ワッシャー -(ガバナー クランク)
415	794903		プラグ -(サンプ)
448	799103		ブラケット、オイルクーラー
512	796530		ホース、オイルドレイン
523	691036		オイルレベルゲージ
524	691032		シール、O-リング
525	691037		チューブ、オイルレベルゲージ
552	796638		ブッシング、ガバナー クランク
552A	690553		ブッシング、ガバナー クランク
601A	841597		クランプ、ホース
615	698290		リテーナー、ガバナー シャフト
616	691045		クランク、ガバナー
691	790574		シール、ガバナー シャフト
742	690328		リテーナー、E リング
750	796208		スクリュー -(オイル ポンプ カバー)
829	799104		HOSE, Oil Cooler -(Oil Cooler Hose)
842	691031		シール、O-リング -(オイルレベルゲージ チューブ)
847	499602		オイルレベルゲージ/チューブ アセンブリ
943	796222		シール、O-リング -(オイル ポンプ カバー)
965	796221		カバー、オイル ポンプ
1017	796214		スクリーン、オイル ポンプ
1024	794644		Pump-Oil
1027	795890		フィルター、オイル -(Yellow)
1028	796864		アダプター、オイル フィルター
1366	799131		DIVERTER, Oil Cooler
1373	695629		スクリュー -(オイル クーラー ブラケット)
1373A	799105		スクリュー -(オイル クーラー ブラケット)



Engine Sump, Lubrication, Oil Cooler

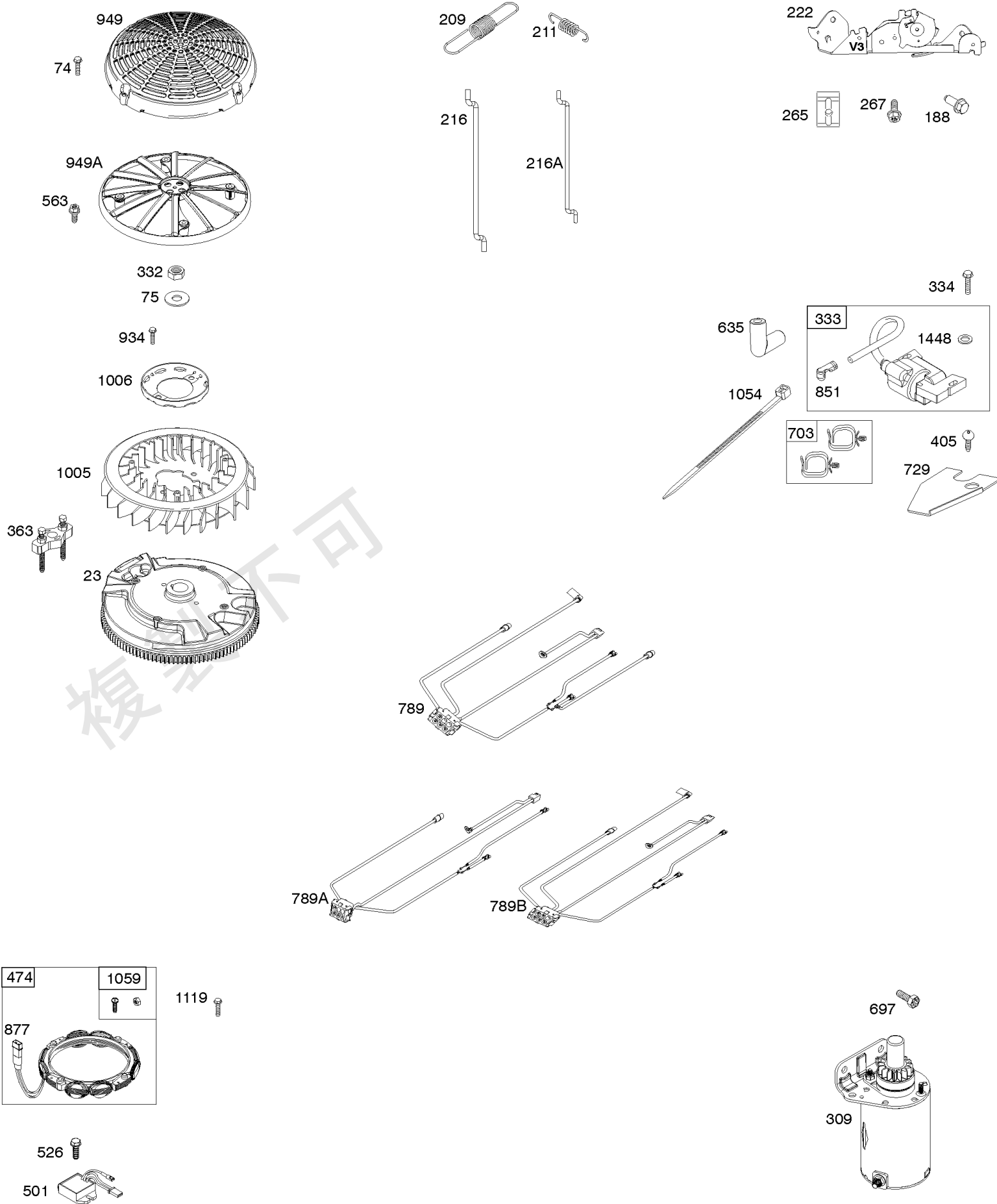
見出し番号	部品番号	数量	説明
1374	796863		シール、O-リング -(Oil Cooler Diverter)

複製不可



Engine/Valve Gasket Set, Carburetor Overhaul Kit

見出し番号	部品番号	数量	説明
3	391086S		シール、オイル -(マグネット側)
7	796851		ガスケット、シリンダー ヘッド
9	690937		ガスケット、ブリーザー
12	591911		ガスケット、クランクケース
20	795387		シール、オイル -(PTO側)
51	796876		ガスケット、吸気
51A	690949		ガスケット、吸気
104	694918		ピン、フロート ヒンジ
105	808798		バルブ、フロート ニードル
121	799132		キット、キャブレター オーバーホール
122	798759		スパーサー、キャブレター
137	690994		ガスケット、フロート ボウル
150	841649		GASKET, Nozzle
163	691001		ガスケット、エア クリーナー
276	695410		ワッシャー、シーリング
358	799117		ガスケット セット、エンジン
524	691032		シール、O-リング
633	690722		シール、チョーク/スロットル
672	690234		ガスケット、キャブレタープレート
691	790574		シール、ガバナー シャフト
842	691031		シール、O-リング -(オイルレベルゲージ チューブ)
868	690968		シール、バルブ
883	690970		ガスケット、排気
943	796222		シール、O-リング -(オイル ポンプ カバー)
987	808183		シール、チョーク/スロットル
1022	690971		ガスケット、ロッカー カバー
1095	694013		ガスケット セット、バルブ
1124	690988		シール、O-リング -(燃料トランスファー チューブ)
1124A	841653		シール、O-リング -(燃料トランスファー チューブ)

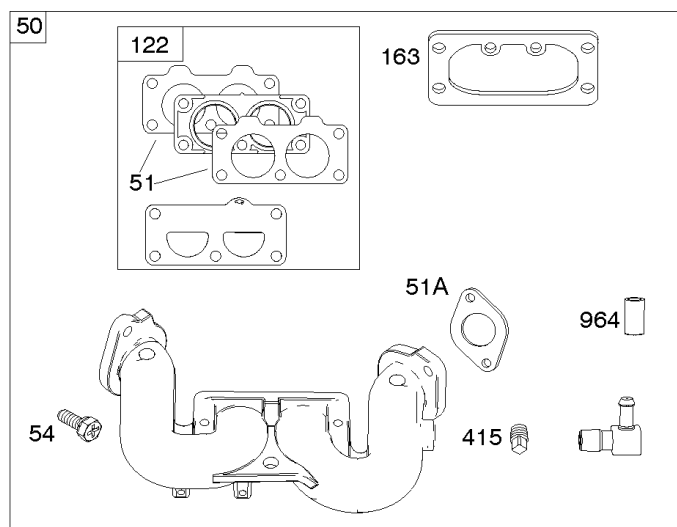
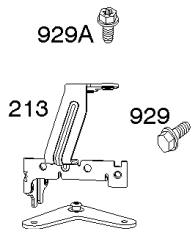
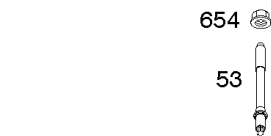
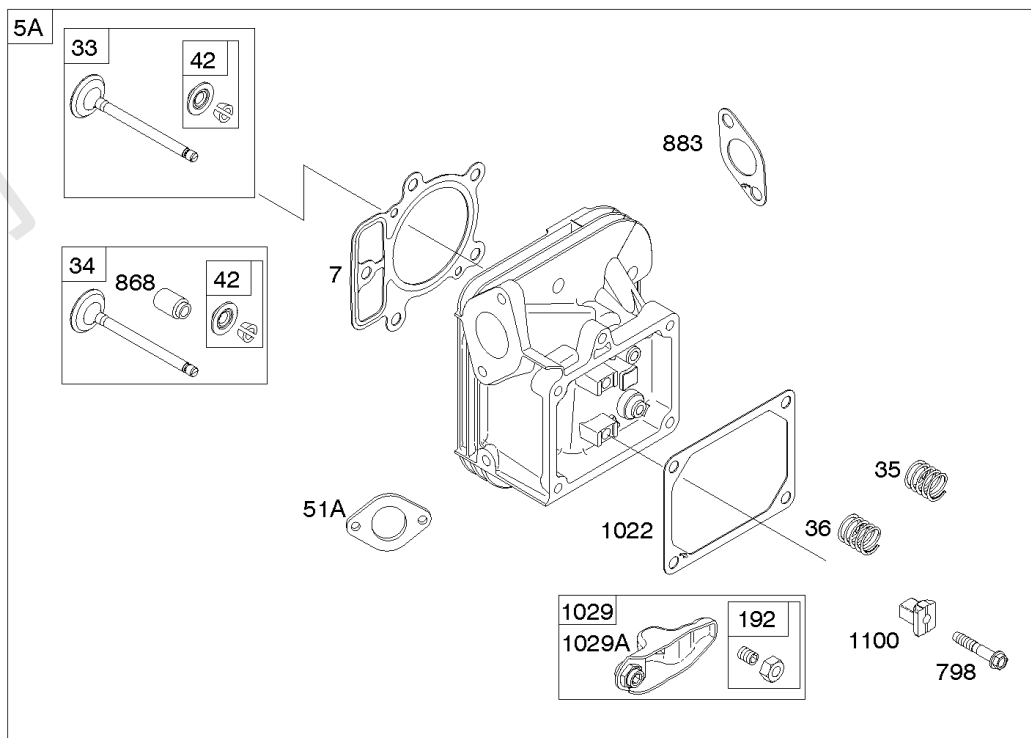
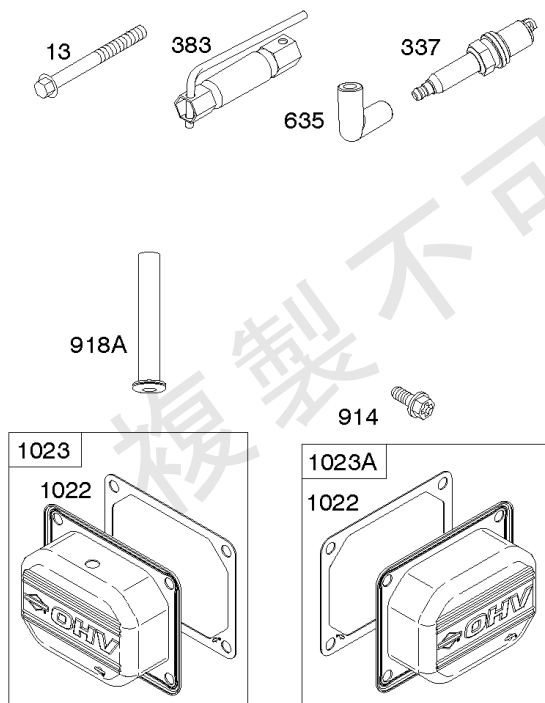
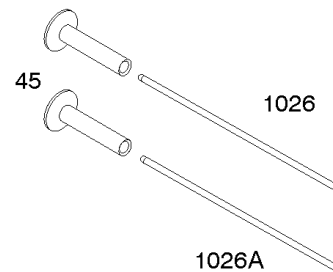
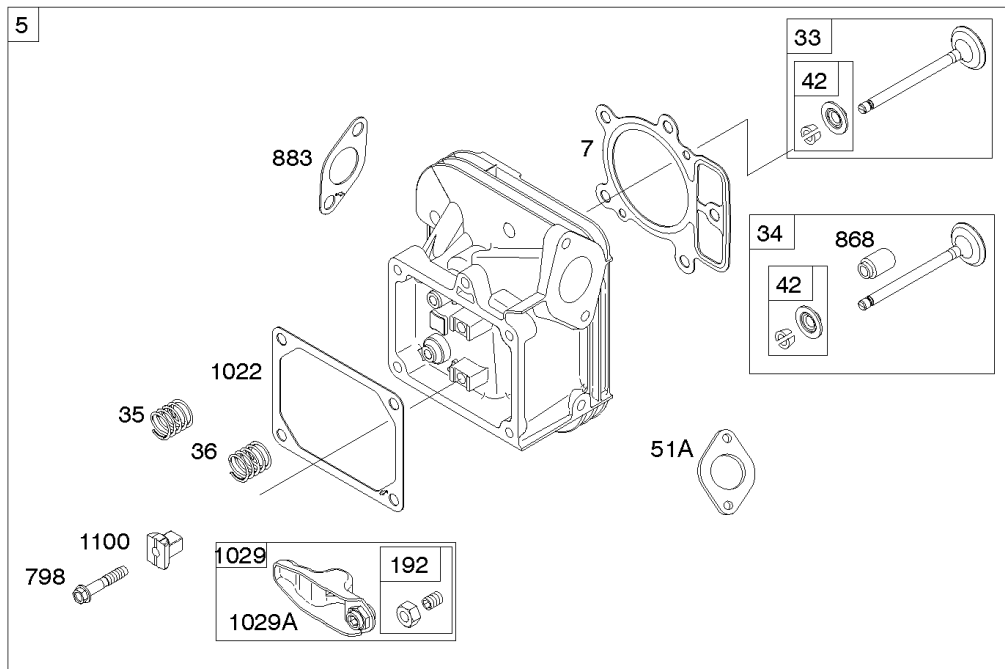


Flywheel, Controls, Wire Harness, Alternator, Starter

見出し番号	部品番号	数量	説明
23	799090		フライホイール
74	698425		スクリュー -(回転スクリーン)
75	691056		ワッシャー -(フライホイール)
188	691108		スクリュー -(コントロールブラケット)
209	799258		スプリング、ガバナー -(Yellow)
211	691019		スプリング、ガバナー アイドル -(No Color)
216	691022		リンク、チョーク -(Manual Choke)
222	798916		ブラケット、コントロール
265	691024		クランプ、ケーシング
267	792629		スクリュー -(ケーシング クランプ)
309	590476		モーター、スターター
332	691059		ナット -(フライホイール)
333	799651		アーマチャー、マグネト
334	691061		スクリュー -(マグネト アーマチャー)
363	19203		フライホイールプーラー
405	697820		スクリュー -(バック プレート)
474	592830		オルタネーター -(10~16アンペア)
501	845907		レギュレータ
526	691108		スクリュー -(レギュレータ)
563	799360		スクリュー -(防塵ガード)
635	692076		ボルト、スパーク プラグ
697	591909		スクリュー -(スターター モーター) (ドライブ キャップ)
703	691010		クリップ
729	797454		クリップ、ワイヤー
789B	591393		ハーネス、ワイヤリング
851	493880S		TERMINAL-SPARK PLUG
877	399916		WIRE/CONN-ALTERNATOR
934	592604		スクリュー -(ファン リテーナー)
949	799357		ガード、防塵スクリーン
949A	593206		ガード、防塵スクリーン
1005	791236		ファン、フライホイール
1006	798750		リテーナー、ファン
1054	280275		結束バンド
1059	698516		キット、スクリュー/ワッシャー
1119	691183		スクリュー -(オルタネーター)
1448	690260		ワッシャー -(マグネト アーマチャー)

シリンダーヘッド、ロッカーアームカバー、吸気マニホールド

エンジンモデル番号 49T777-0002-G1

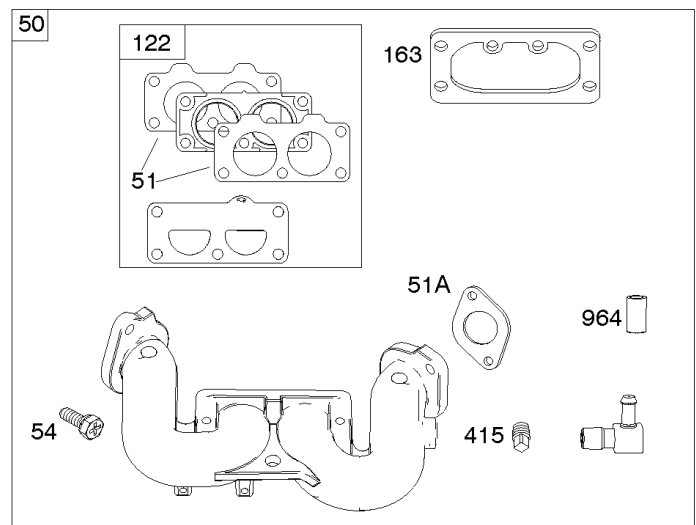
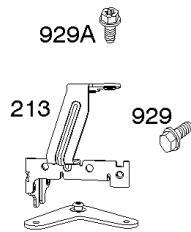
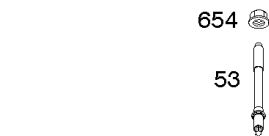
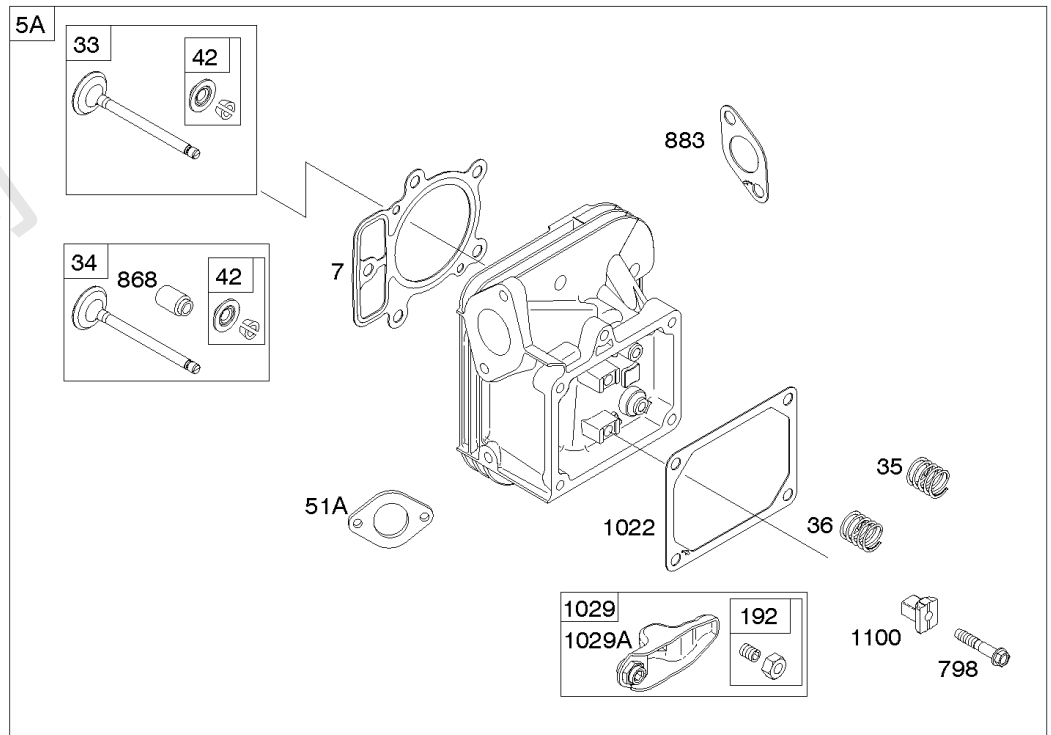
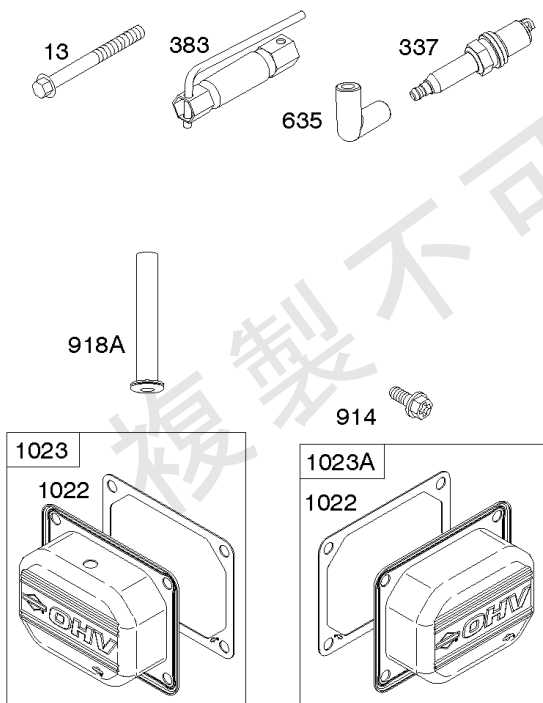
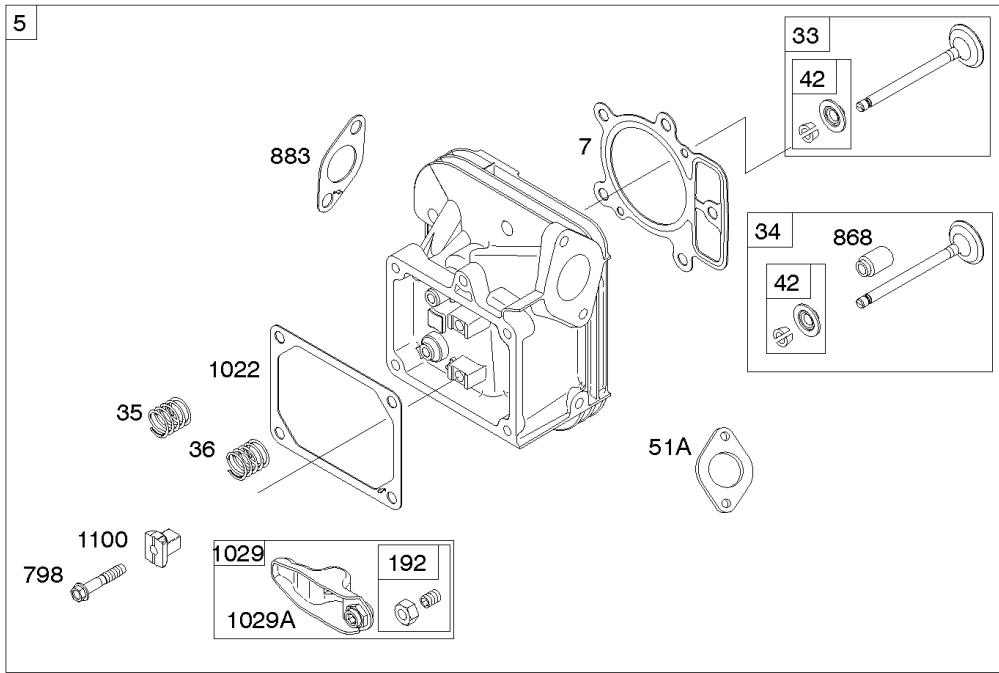


シリンダー ヘッド、ロッカー アーム カバー、吸気マニホールド

見出し番号	部品番号	数量	説明
5	799088		ヘッド、シリンダー -(シリンダー #1)
5A	799089		ヘッド、シリンダー -(シリンダー #2)
7	796851		ガスケット、シリンダー ヘッド
13	793988		スクリュー -(シリンダー ヘッド)
33	793557		バルブ、排気
34	793556		バルブ、吸気
35	694865		スプリング、バルブ -(吸気)
36	694865		スプリング、バルブ -(エキゾースト)
42	499586		キーパー、バルブ
45	690977		タペット、バルブ
50	797503		マニホールド、吸気
51	796876		ガスケット、吸気
51A	690949		ガスケット、吸気
53	690951		スタッド -(キャブレター)
54	699816		スクリュー -(吸気マニホールド)
122	798759		スペーサー、キャブレター
163	691001		ガスケット、エア クリーナー
192	690083		アジャスター ロッカー アーム
213	799510		ブラケット、チョークコントロール
337	792015		プラグ、スパーク
383	19576S		レンチ、スパーク プラグ
415	794903		プラグ -(サンプ)
613	690341		スクリュー -(マフラー)
635	692076		ボルト、スパーク プラグ
654	690958		ナット -(キャブレター)
798	697890		スクリュー -(ロッカー アーム)
868	690968		シール、バルブ
883	690970		ガスケット、排気
914	691127		スクリュー -(ロッカー カバー)
918A	596163		ホース、バキューム -コード番号19091800以前に使用
918A	593641		ホース、バキューム -コード番号19091700以後に使用
929	691003		スクリュー -(チョークコントロールブラケット)
929A	794904		スクリュー -(チョークコントロールブラケット)
964	799159		キャップ、コネクター
1022	690971		ガスケット、ロッカー カバー
1023	793146		カバー、ロッカー -(シリンダー #1)
1023A	499600		カバー、ロッカー -(シリンダー #2)
1026	690981		ロッド、プッシュ -(スチール)

シリンダーヘッド、ロッカーアームカバー、吸気マニホールド

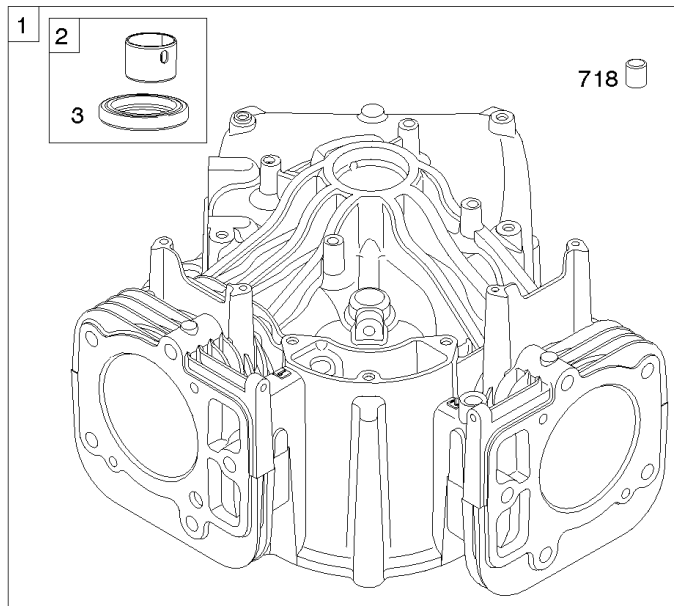
エンジンモデル番号 49T777-0002-G1



シリンダー ヘッド、ロッカー アーム カバー、吸気マニホールド

見出し番号	部品番号	数量	説明
1026A	690982		ロッド、プッシュ -(アルミニウム)
1029	690972		アーム、ロッカー
1029A	807323		アーム、ロッカー
1100	791959		ピボット、ロッカー アーム

複製不可



1319 WARNING LABEL

WARNING
 Read and follow operating instructions before starting engine.
 Operate in a well-ventilated area.
 Do not use a flammable liquid for starting.
 Do not use a flammable liquid for starting.
 Do not use a flammable liquid for starting.
 Do not use a flammable liquid for starting.

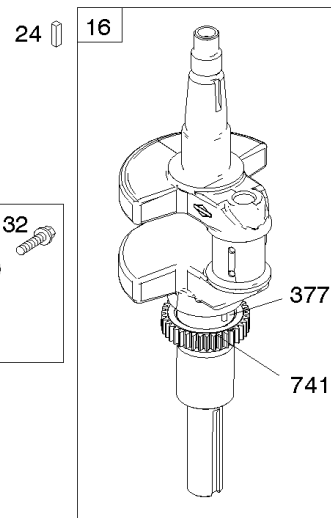
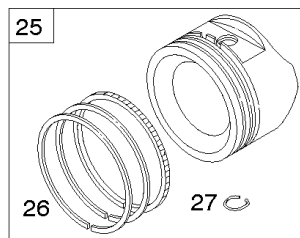
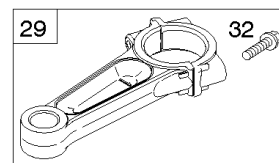
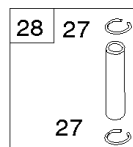
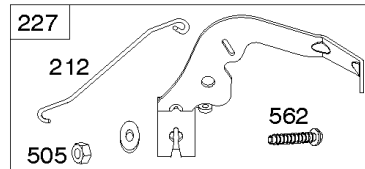
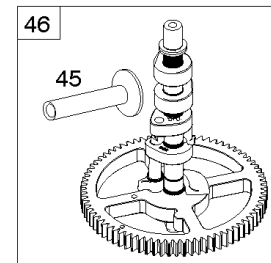
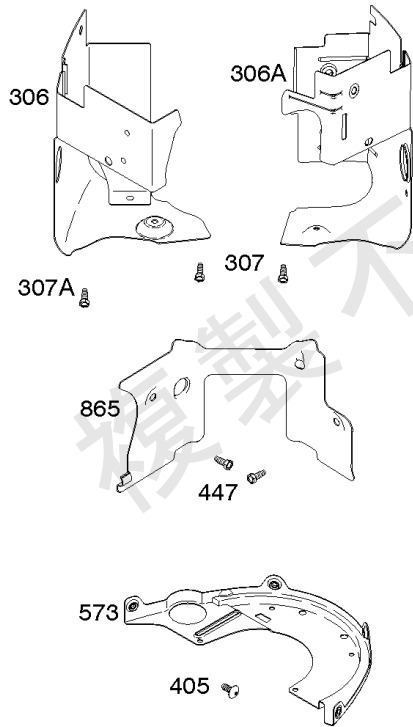
REQUIRED when replacing parts with warning labels affixed.

1319A WARNING LABEL

REQUIRED when replacing parts with warning labels affixed.

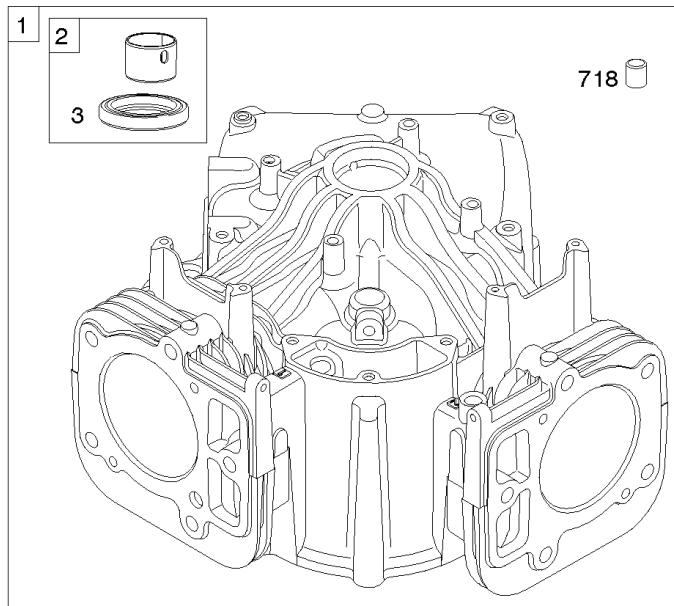
1058 OPERATOR'S MANUAL

1036 EMISSIONS LABEL



シリンダー、クランクシャフト、カムシャフト、エアガイド

見出し番号	部品番号	数量	説明
1	591696		シリンダー アセンブリ
2	797673		キット、ブッシング/シール -(マグネット側)
3	391086S		シール、オイル -(マグネット側)
8	792185		ブリーザー アセンブリ
9	690937		ガスケット、ブリーザー
10	691108		スクリュー -(ブリーザー アセンブリ)
11	792184		TUBE-BREATHER
16	796855		クランク シャフト
24	796335		キー、フライホイール
25	796909		ピストン アセンブリ -(STD)
25	796910		ピストン アセンブリ -(.020 オーバーサイズ)
26	796911		セット、リング -(STD)
26	796912		セット、リング -(.020 オーバーサイズ)
27	690975		ロック、ピストン ピン
28	696581		ピン、ピストン -(STD)
29	796209		ロッド、コネクティング
32	690976		スクリュー -(コネクティングロッド)
45	690977		タペット、バルブ
46	797242		カムシャフト
212	695238		リンク、スロットル
227	798856		レバー、ガバナーコントロール
250	690957		リテーナー、ブリーザー
252	794389		COLLECTOR-OIL
306	796852		Shield-Cylinder -(シリンダー #1)
306A	591666		Shield-Cylinder -(シリンダー #2)
307	691003		スクリュー -(シリンダー シールド)
307A	691108		スクリュー -(シリンダー シールド)
377	690979		キー、半月
405	697820		スクリュー -(バック プレート)
447	691003		スクリュー -(エアガイド カバー)
505	691029		ナット -(ガバナーコントロールレバー)
562	690311		ボルト -(ガバナーコントロールレバー)
573	790444		プレート、バック
718	690959		ノックピン
741	690980		ギア、タイミング
850	100106		液体シーラント
865	591667		カバー、エア ガイド -(Valley)
1036	-----		Label-Emissions -(Briggs & Stratton部品取扱店で入手可能)



1319 WARNING LABEL

WARNING
 Read and follow Operating Instructions before starting engine.
 Handle in a safe manner. Open engine to avoid at least 2 inches before refueling.
 Engines will not start. Inspect, clean, and replace air filter as needed.
 Handle with care. Do not touch hot parts.

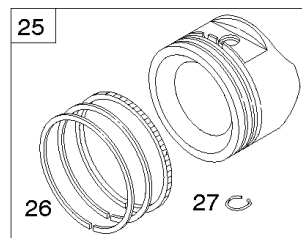
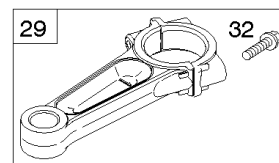
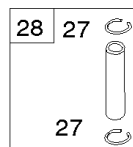
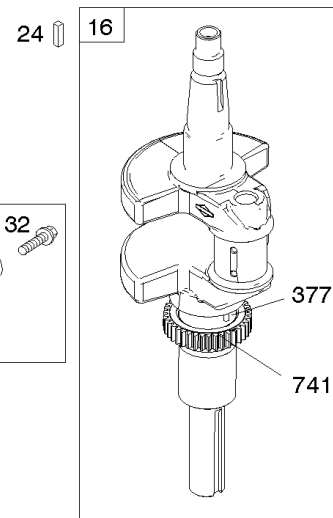
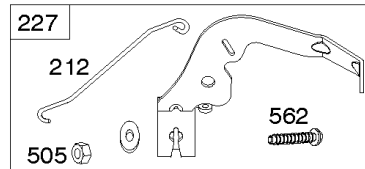
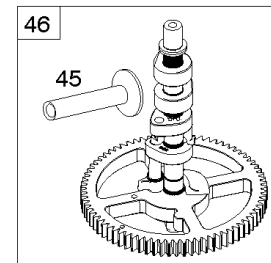
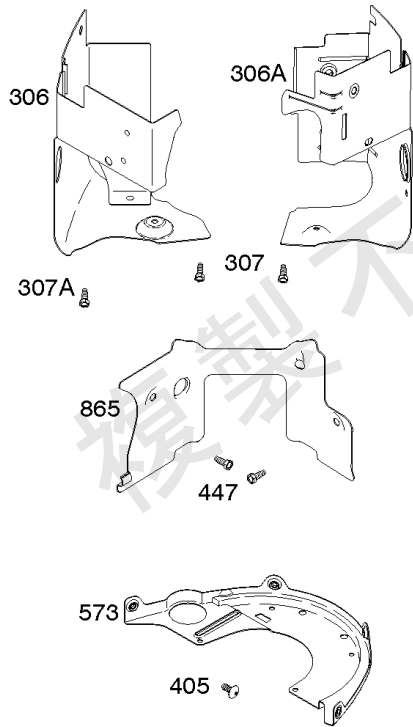
REQUIRED when replacing parts with warning labels affixed.

1319A WARNING LABEL

REQUIRED when replacing parts with warning labels affixed.

1058 OPERATOR'S MANUAL

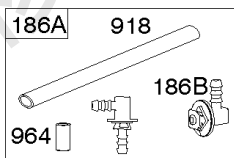
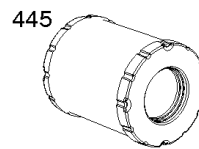
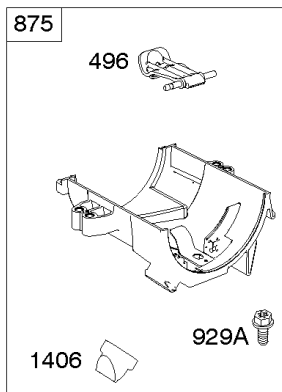
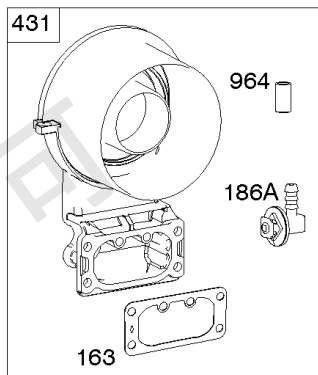
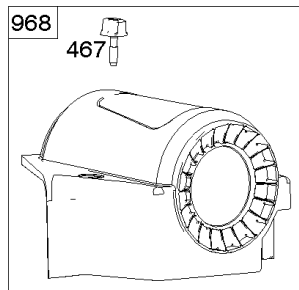
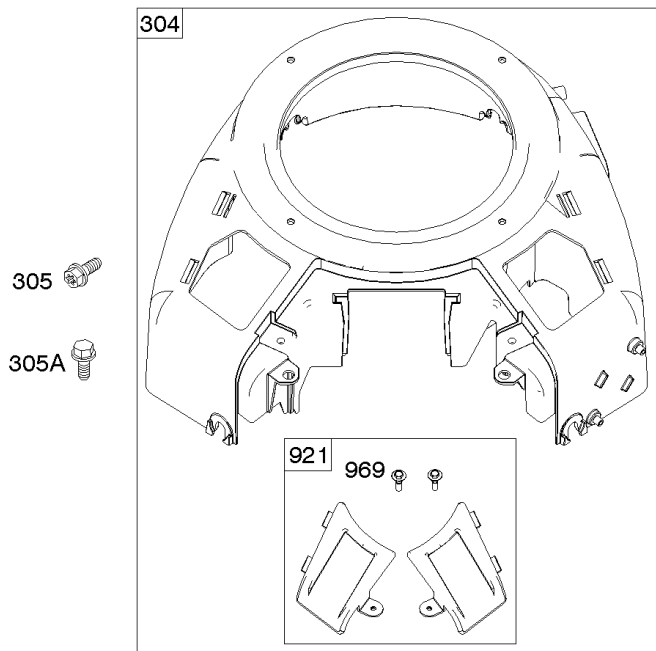
1036 EMISSIONS LABEL



シリンダー、クランクシャフト、カムシャフト、エアガイド

見出し番号	部品番号	数量	説明
1058	279348TRI		取扱説明書
1319	794467		ラベル、警告
1319A	797669		ラベル、警告

複製不可



ブロワーハウジング、エアクリーナー

見出し番号	部品番号	数量	説明
163	691001		ガスケット、エアクリーナー
186A	799158		コレクター、ホース -(EVAP)
186B	845141		コレクター、ホース -(EVAP)
304	799957		ハウジング、ブロワー
305	691005		スクリュー -(ブロワーハウジング)
305A	557049		スクリュー -(Blower Housing) Blower Housing To Air Cleaner Base
411	698304		スクリュー -(Air Cleaner Base to Air Cleaner Bracket)
431	799097		エルボー、吸気
445	798897		フィルター、A/Cカートリッジ
467	790697		ノブ、エアクリーナーカバー
496	799095		LEVER, Air Cleaner Filter
875	799094		ベース、エアクリーナー
918	799160		ホース、バキューム
921	592782		COVER, Blower Housing
929A	794904		スクリュー -(チョークコントロールブラケット)
964	799159		キャップ、コネクタ
968	799102		カバー、エアクリーナー
969	799093		スクリュー -(Blower Housing Cover)
1406	799096		バルブ、防塵

交換用エンジン - 米国&カナダ

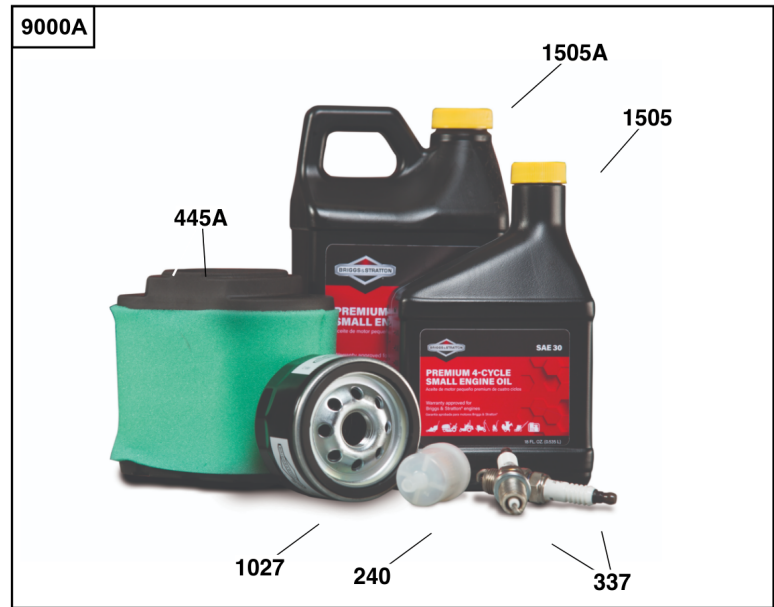
見出し番号	部品番号	数量	説明
	49T8770004G1	1	載替用エンジン
	797510	1	ショートブロック
-----			Top No-Load Speed: 3650 -トリム: ALL
-----			Service Note: Transfer the Governor Spring and Governor Idle Spring to the replacement engine.
-----			Service Note: Transfer Oil Pressure Switch to the Replacement Engine

複製不可



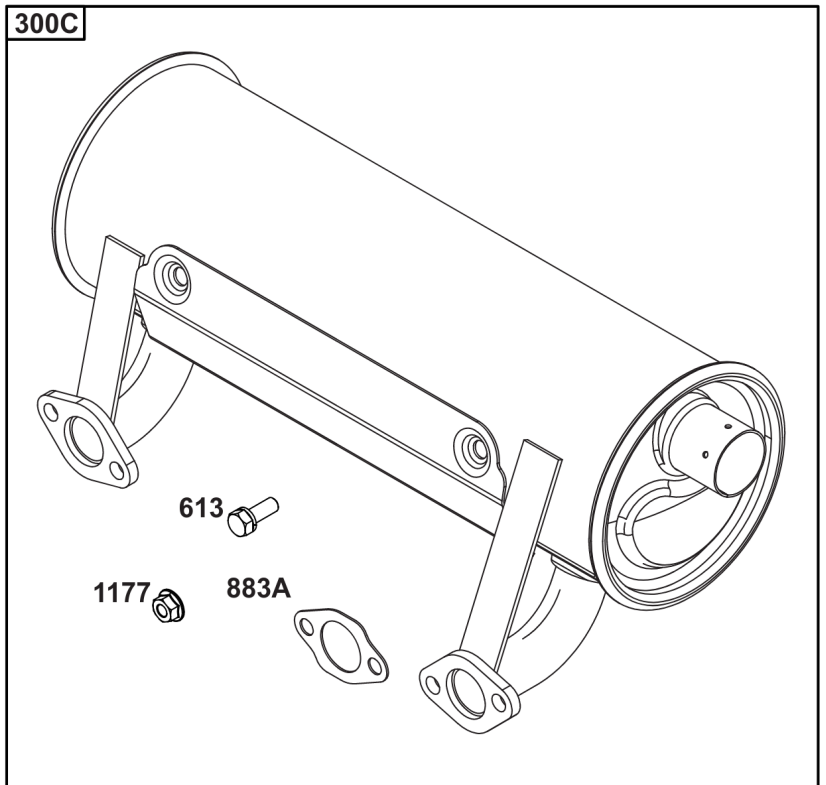
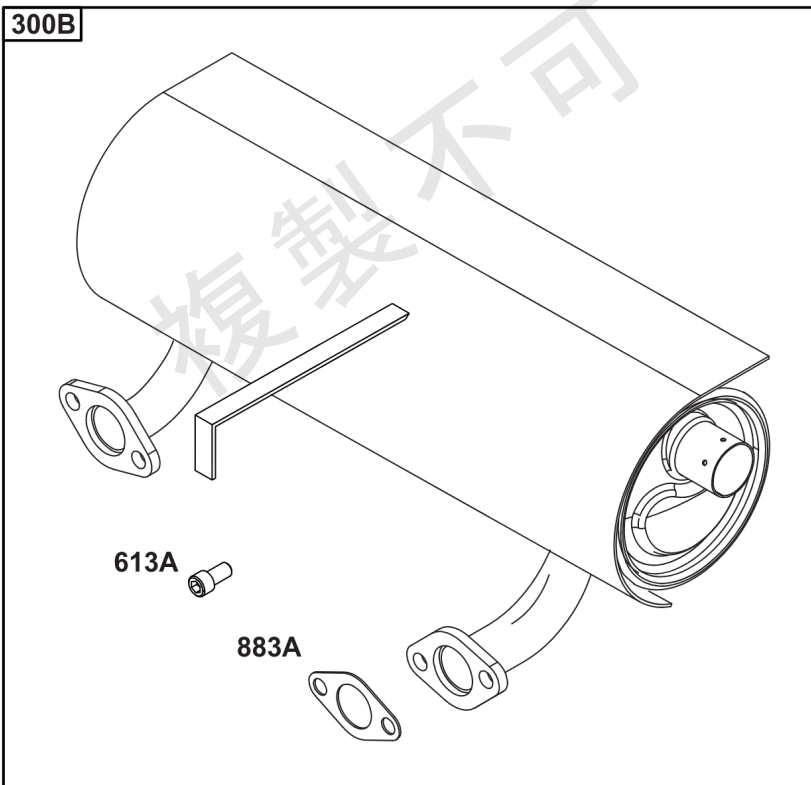
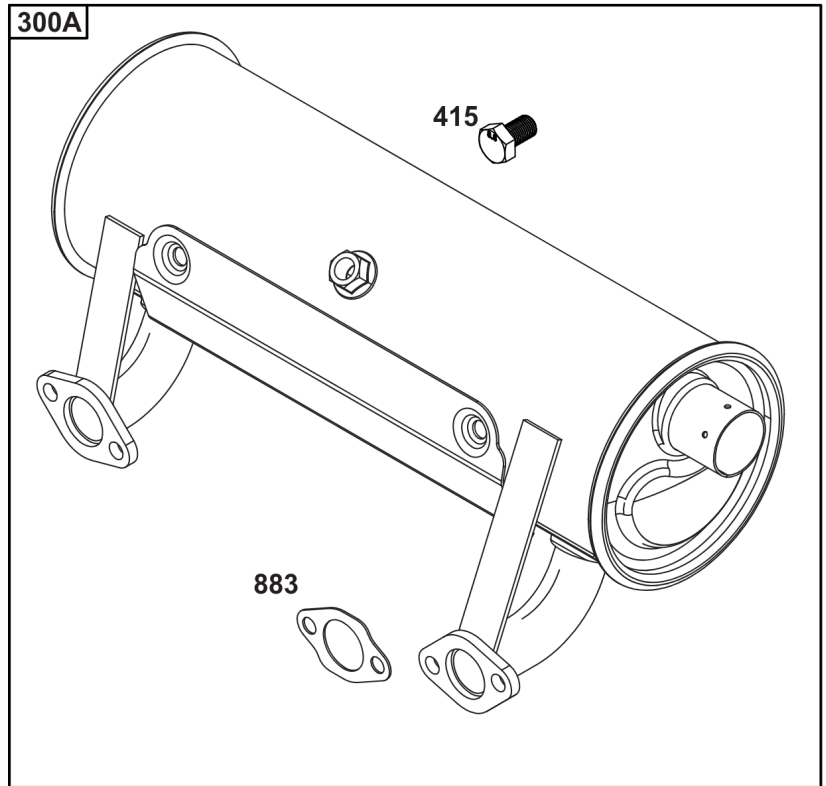
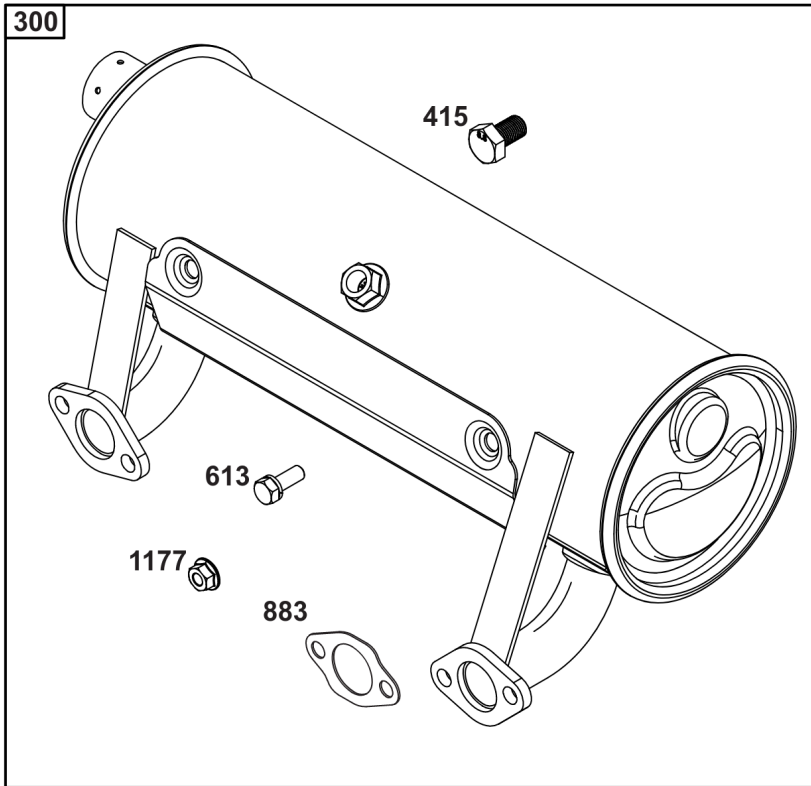
Model 40, 44 & 49 Engine Accessories Catalog

複製不可



Maintenance Kits

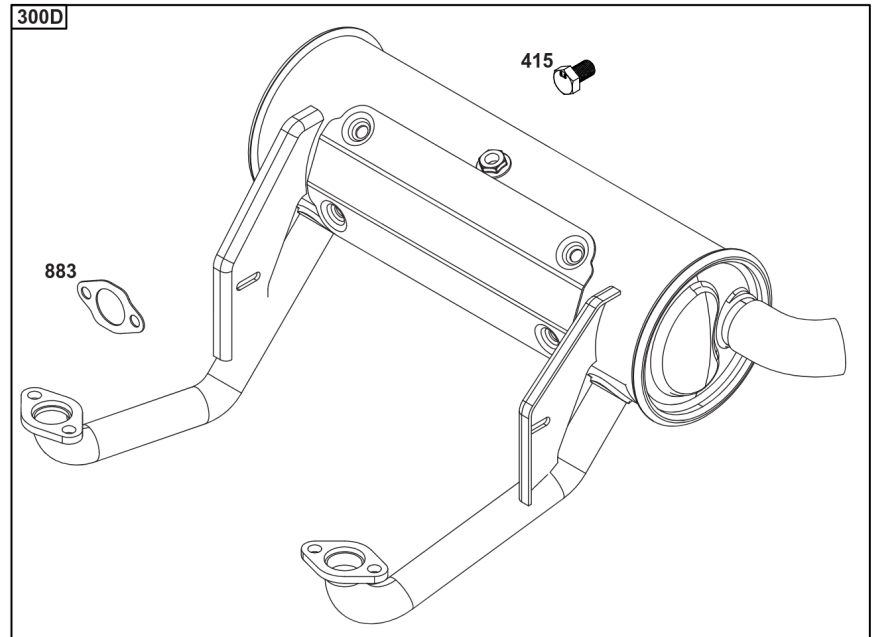
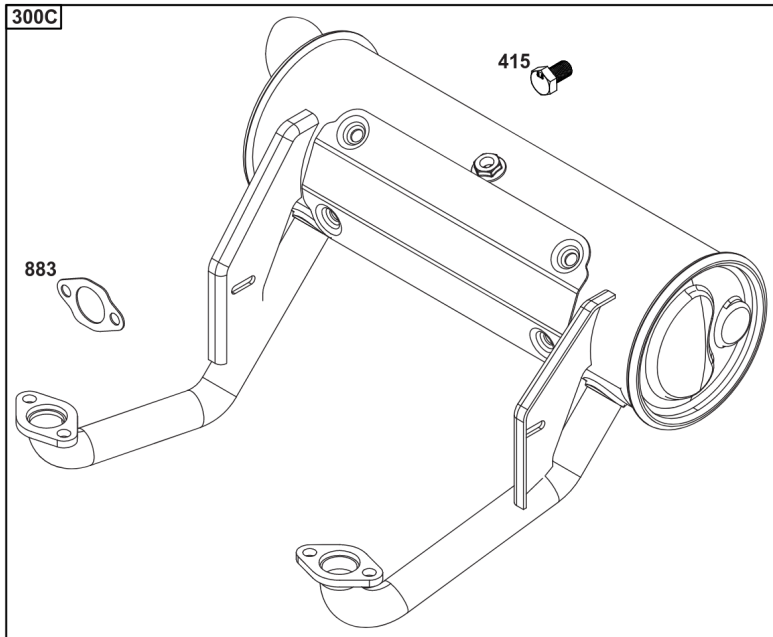
見出し番号	部品番号	数量	説明
9000	84002442		KIT, Maintenance -(Intek / EXi V-Twin Engines) (Do not use with Home Standby Generators.)
9000A	84002317		KIT, Maintenance -(Professional Series™ V-Twin Engines) (Do not use with Home Standby Generators.)
9000B	84002316		KIT, Maintenance -(Commercial Series V-Twin Engines) (Do not use with Home Standby Generators.)
9000C	84002318		KIT, Maintenance -(Oil Guard™ Engines) (Do not use with Home Standby Generators.)
9000D	84002315		KIT, Maintenance -(Non-Oil Guard™ Engines) (Do not use with Home Standby Generators.)
240	84001895	1	FILTER, Fuel -(40 Micron)
240A	845125	1	FILTER, Fuel -(20 Micron)
337	491055S	2	PLUG, Spark
445	594201	1	FILTER, A/C Cartridge
445A	792105	1	FILTER, A/C Cartridge
445B	798897	1	FILTER, A/C Cartridge
445C	841497	1	FILTER, A/C Cartridge
967	797704	1	FILTER, Pre Cleaner
1027	492932S	1	FILTER, Oil -(Standard)
1027A	696854	1	FILTER, Oil -(Premium)
1027B	842921	1	FILTER, Oil -(Vanguard®)
1027C	84007094	1	FILTER, OIL -(Oil Guard™)
1505	100005		OIL-4 CYCLE 30W 18OZ. -(18 oz. Bottle)
1505A	100028		OIL-4 CYCLE30W 48OZ -(48 oz. Bottle)
1505B	100170		OIL-5QT VANGUARD (CASE) -(5 qt. Bottle)
1505C	100169		OIL-1QT VANGUARD (CASE) -(1 qt. Bottle)



Engine Mounted Below Deck Mufflers

見出し番号	部品番号	数量	説明
300	594584	1	KIT-MUFFLER/GUARD -(Oil Filter Side Outlet) (Engine Supported) (O2 Sensor Port)
300A	593877	1	MUFFLER -(Starter Side Outlet) (Engine Supported) (O2 Sensor Port)
300B	594583	1	MUFFLER -(Starter Side Outlet) (Engine Supported) (No O2 Sensor Port)
300C	692120	1	MUFFLER -(Starter Side Outlet) (No O2 Sensor Port)
415	596859	1	PLUG -(O2 Sensor Port)
613	690341	4	SCREW -(Muffler)
613A	690363	4	SCREW -(Muffler)
883	594365	2	GASKET, Exhaust
883A	690970	2	GASKET, Exhaust
1177	690941	4	NUT -(Muffler)

複製不可



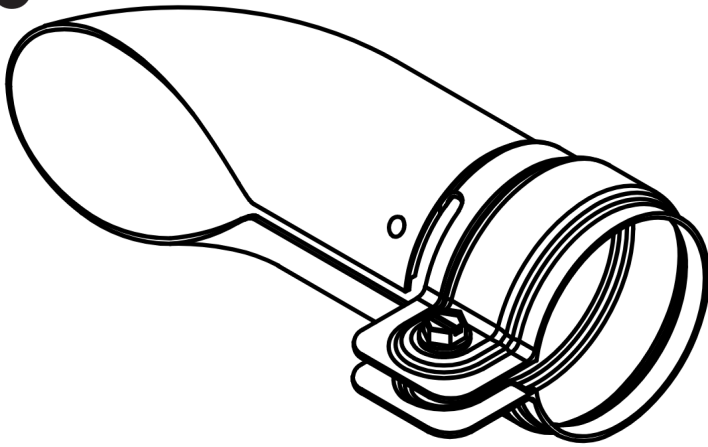
複製不可

Engine Mounted Above Deck Mufflers

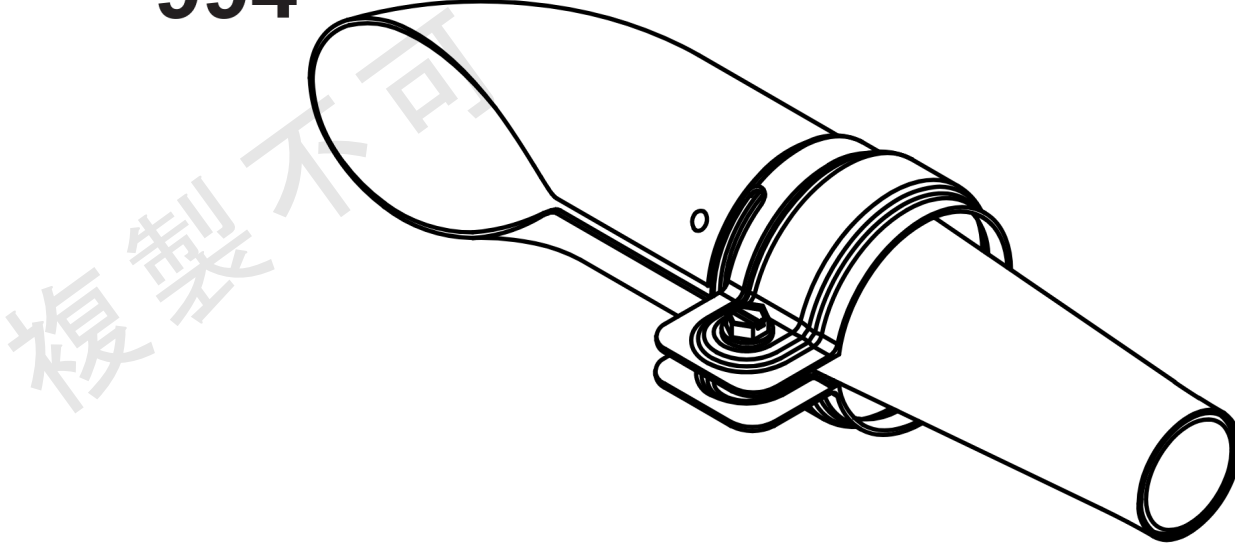
見出し番号	部品番号	数量	説明
300C	595138	1	MUFFLER -(Oil Filter Side Outlet) (Self-Supporting) (O2 Sensor Port)
300D	595139	1	MUFFLER -(Starter Side Outlet) (Self-Supporting) (O2 Sensor Port)
415	596859	1	PLUG -(O2 Sensor Port)
883	594365	2	GASKET, Exhaust

複製不可

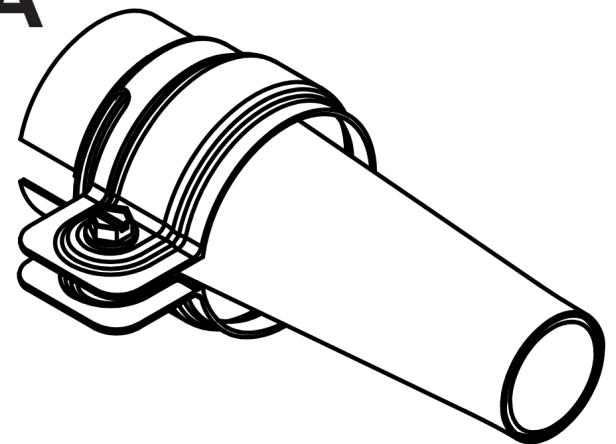
676



994



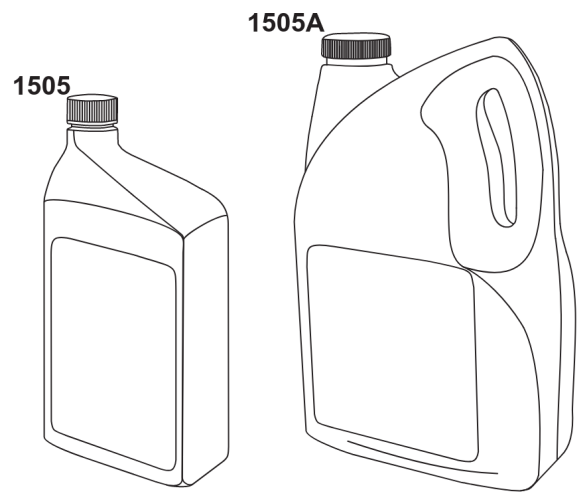
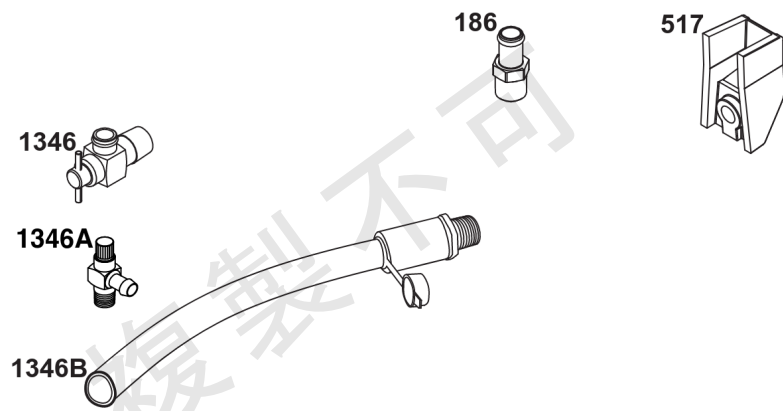
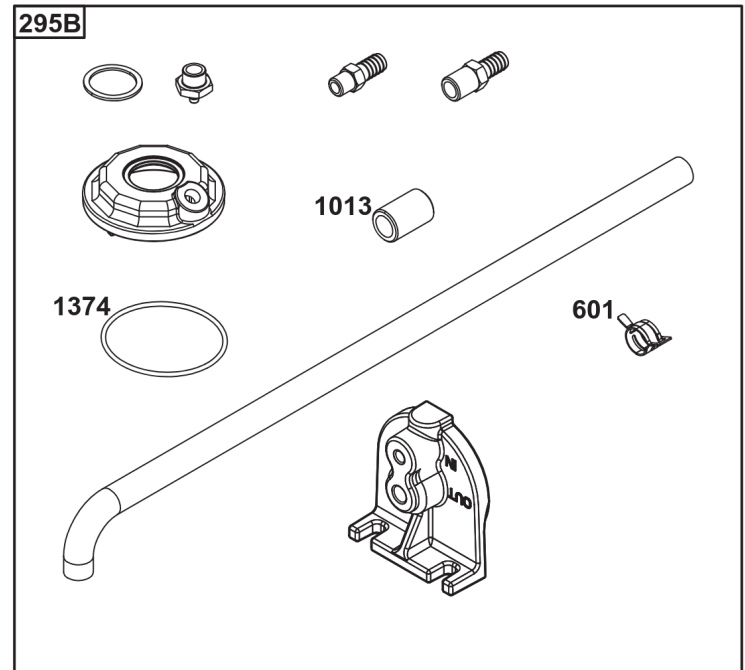
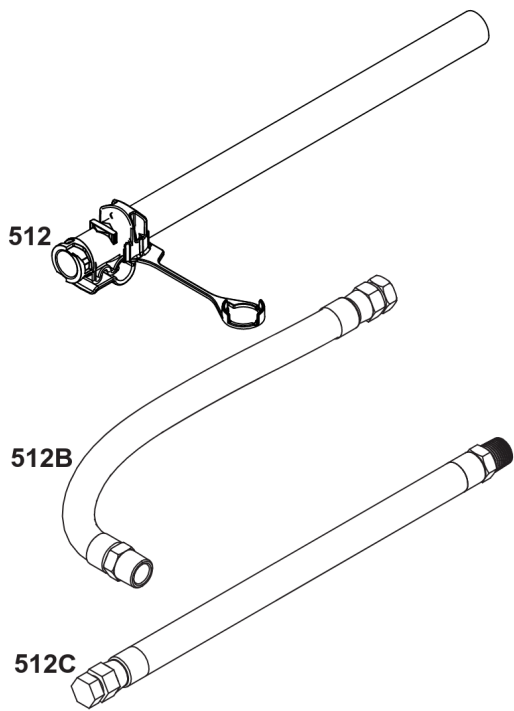
994A



Spark Arrestor/Deflector

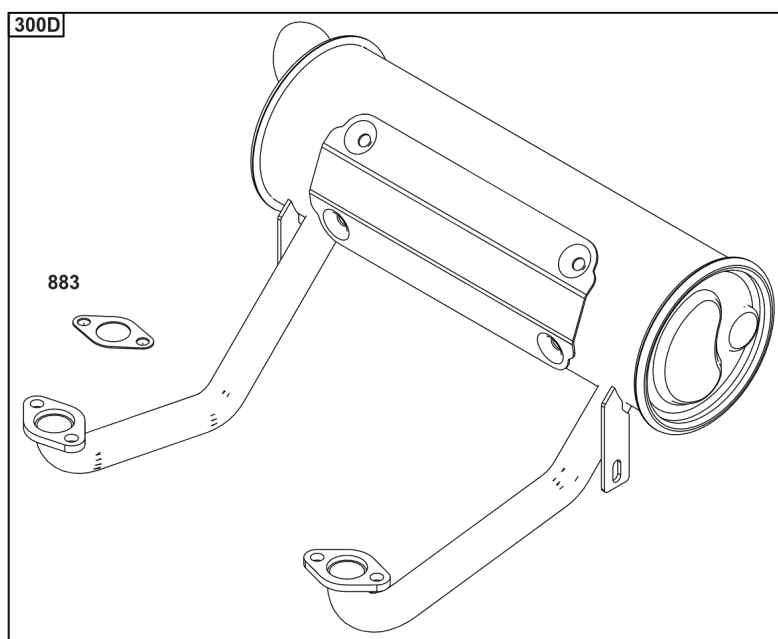
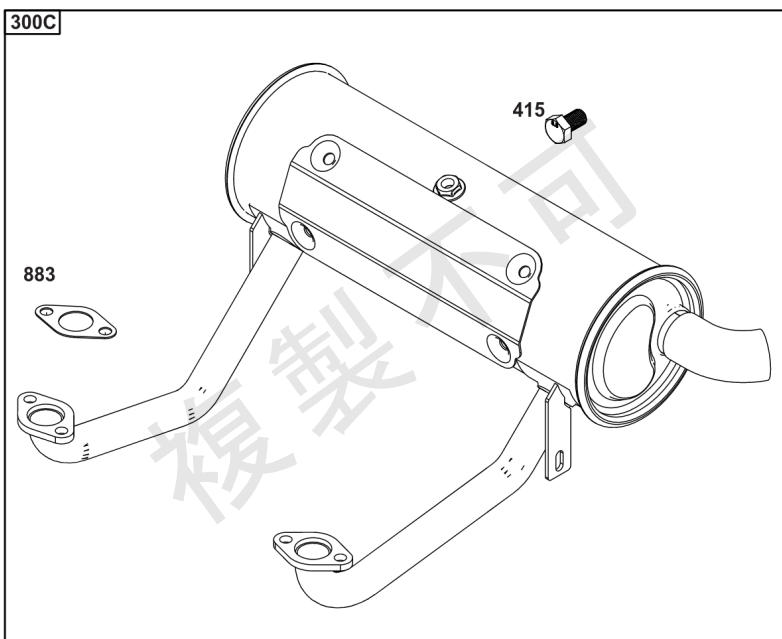
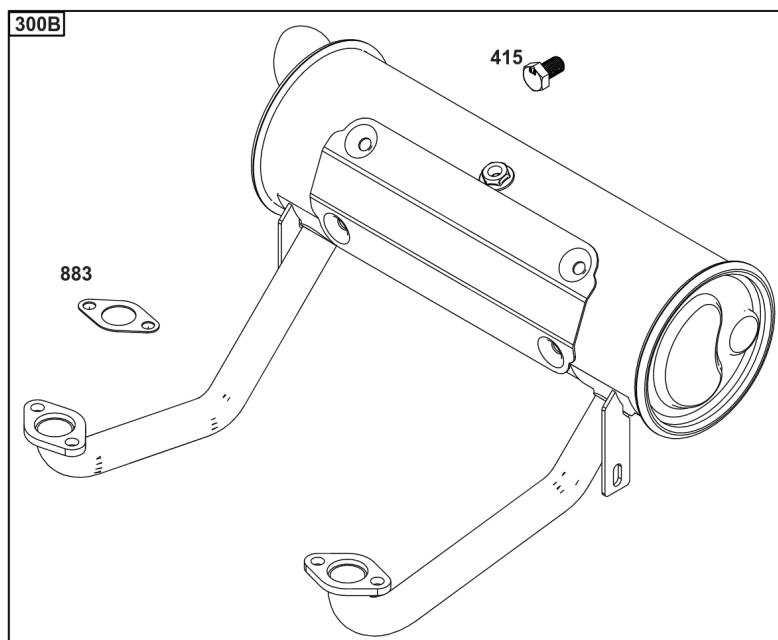
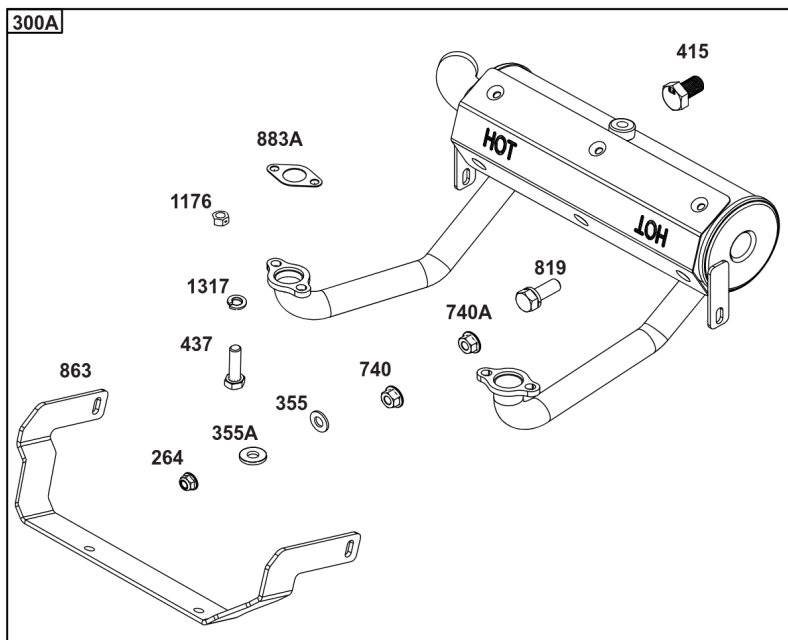
見出し番号	部品番号	数量	説明
676	593869	1	DEFLECTOR, Muffler -(For Below Deck Mufflers Only)
994	593885	1	ARRESTOR, Spark -(For Below Deck Mufflers Only)
994A	593868	1	ARRESTOR, Spark -(For Below Deck Mufflers Only)

複製不可



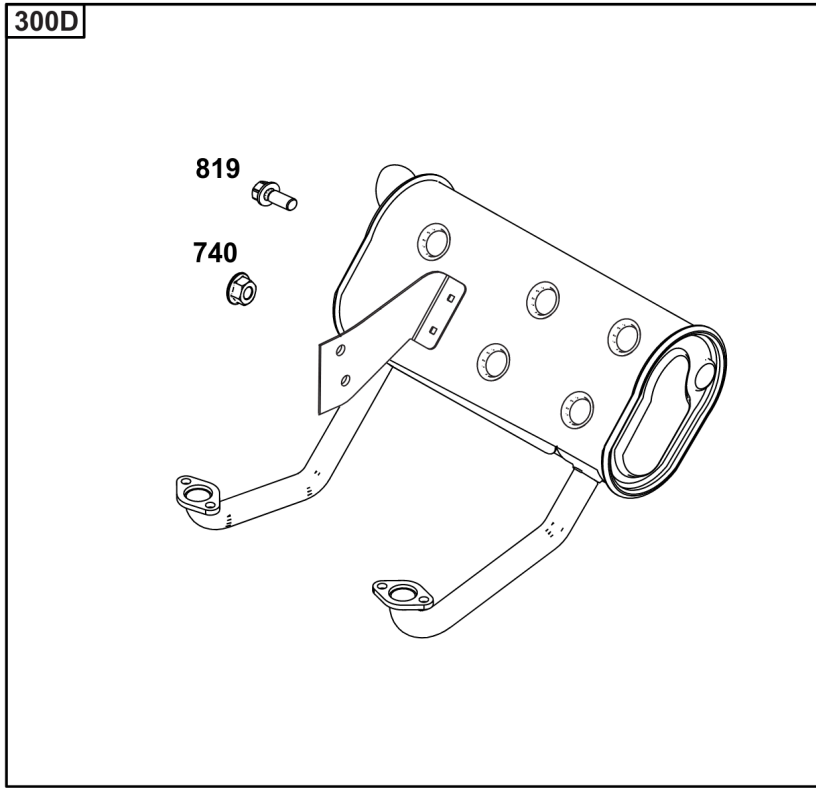
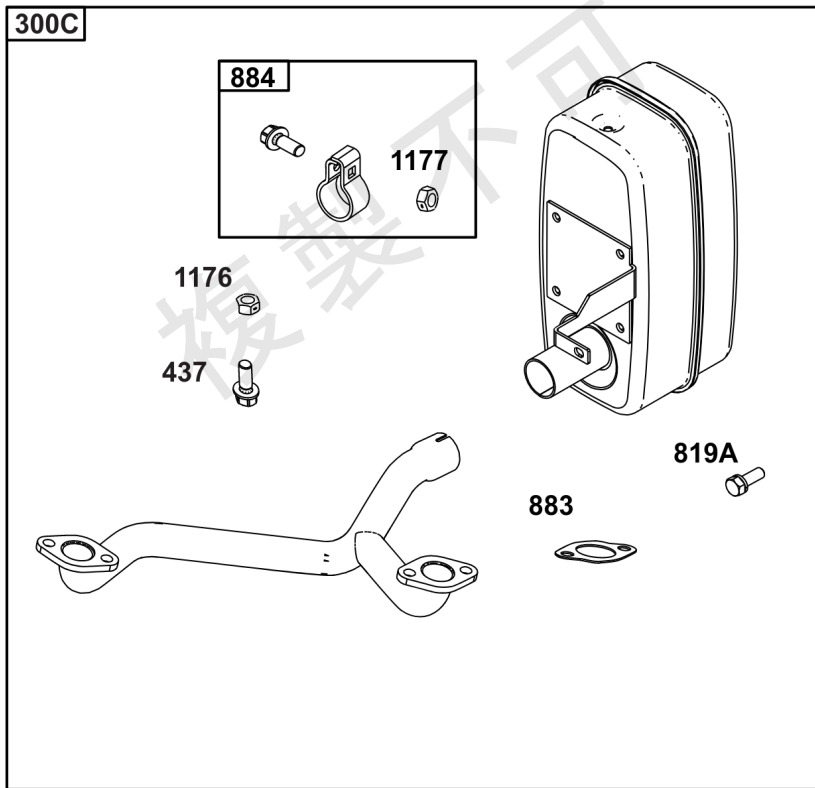
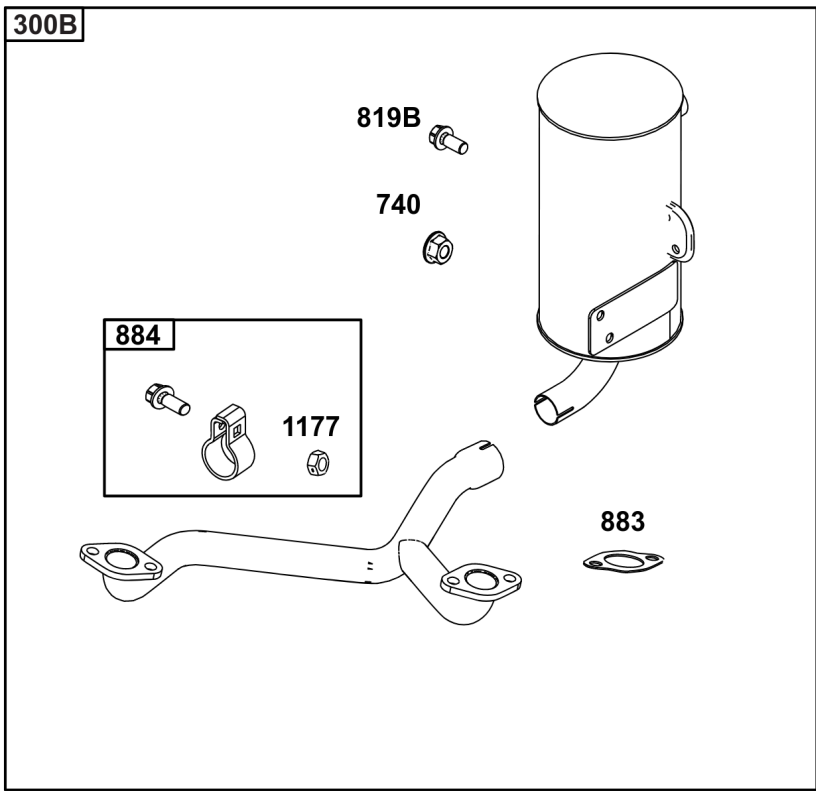
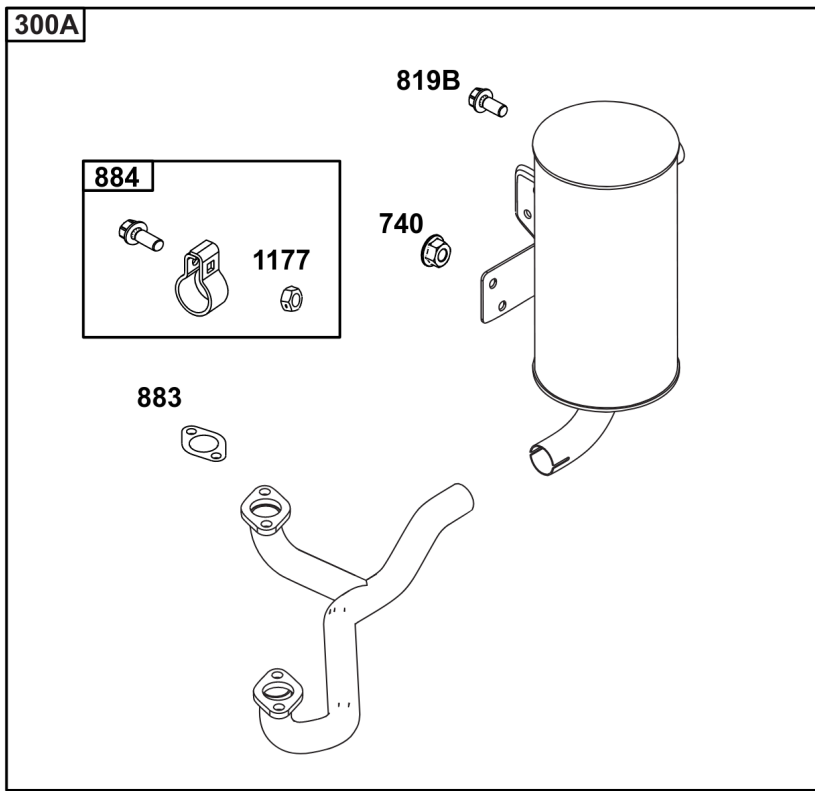
Lubrication

見出し番号	部品番号	数量	説明
186	796532	1	CONNECTOR, Hose -(Threaded Engine Block Connector for EZ-Oil Drain Hose) (Order hose separate)
239	690233	1	SWITCH, Oil Pressure -(2-4 PSI Normally-Closed Switch)
239A	491657S	1	SWITCH, Oil Pressure -(3-5 PSI Normally-Closed Switch)
239B	841281	1	SWITCH, Oil Pressure -(7-10 PSI Normally-Closed Switch)
239C	694115	1	SWITCH, Oil Pressure -(9-13 PSI Normally-Closed Switch)
239D	697049	1	SWITCH, Oil Pressure -(3-6 PSI Normally-Open Switch)
295B	594271	1	ADAPTER, Remote Oil Filter -(Remote Oil Filter Kit)
512	594200	1	HOSE, Oil Drain -(EZ-Oil Drain Hose, 10.5") (Order threaded engine block connector separate)
512	593635	1	HOSE, Oil Drain -(EZ-Oil Drain Hose, 13.75") (Order threaded engine block connector separate)
512B	1723165SM	1	HOSE, Oil Drain, 10-1/2" Long, 3/8-18 Fittings -(10.5")
512C	5048681SM	1	HOSE, OIL DRAIN -(12.5")
517	593633	1	RETAINER, Oil Drain
601	841597	4	CLAMP, Hose
1013	690954	1	NIPPLE, Oil Filter
1346	844802	1	VALVE, Oil Drain Shut Off
1346A	492031	1	VALVE, Oil Drain Shut Off
1346B	5401WEB	1	VALVE, Oil Drain Shut Off -(1/4 Turn Oil Drain Valve with Hose)
1374	796863	1	SEAL, O-Ring
1505	100169		OIL-1QT VANGUARD (CASE) -(1 qt. Bottle)
1505A	100170		OIL-5QT VANGUARD (CASE) -(5 qt. Bottle)



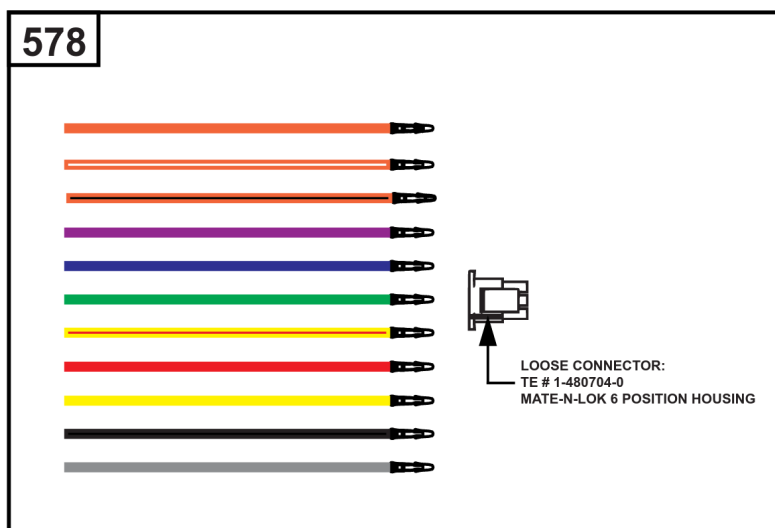
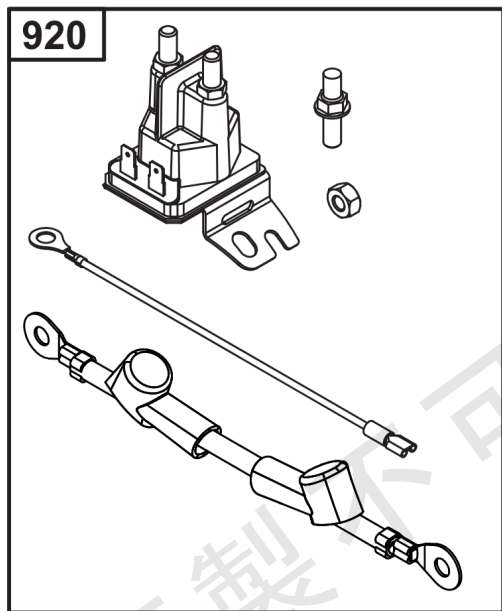
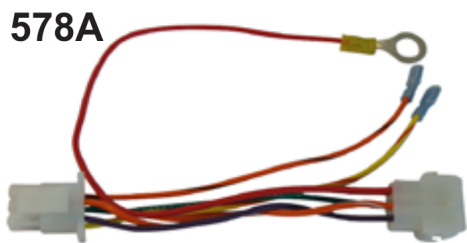
Implement Mounted Above Deck Mufflers

見出し番号	部品番号	数量	説明
300A	594585	1	MUFFLER -(Oil Filter Side Outlet) (Implement Supported) (O2 Sensor Port)
300B	595134	1	MUFFLER -(Oil Filter Side Outlet) (O2 Sensor Port)
300C	595135	1	MUFFLER -(Starter Side Outlet) (O2 Sensor Port)
300D	595136	1	MUFFLER -(Oil Filter Side Outlet)
264	703465	4	NUT, 5/16-18, GR5 -(Muffler Adapter)
355	5025292SM	4	WASHER, 5/16" GD.9 FL -(Muffler Bracket)
355A	5025155SM	2	WASHER, 5/16 -(Muffler Bracket)
415	596859	1	PLUG -(O2 Sensor Port)
437	703585	4	CAPSCREW, 5/16-18X1 -(Exhaust Manifold)
740	703164	2	NUT -(Muffler Bracket)
740A	703115	2	NUT -(Muffler Bracket)
819	690341	4	SCREW -(Muffler Bracket)
863	597480	1	BRACKET, Muffler
883	594365	2	GASKET, Exhaust
883A	690970	2	GASKET, Exhaust
1176	690941	4	NUT -(Exhaust Manifold)
1317	703116	4	LCKWSHR -(Exhaust Manifold)



Exhaust/Muffler Configurations

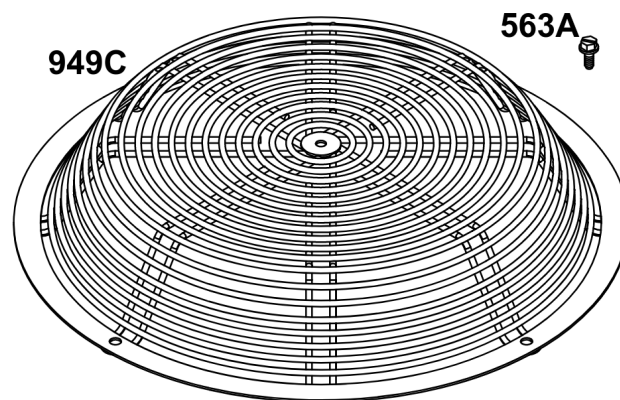
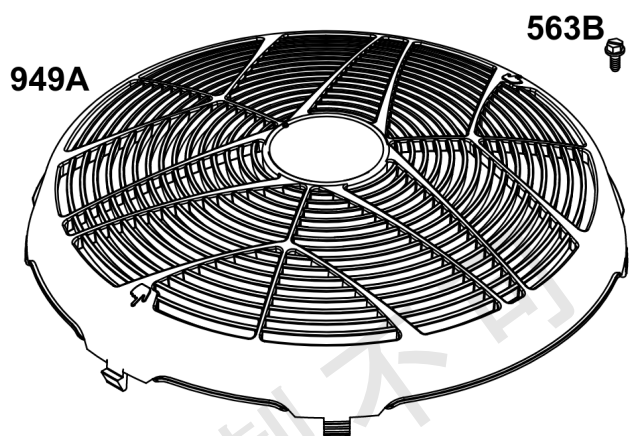
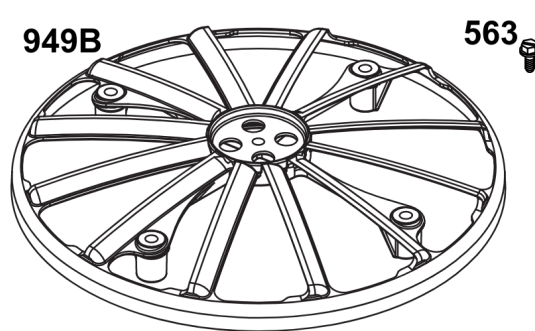
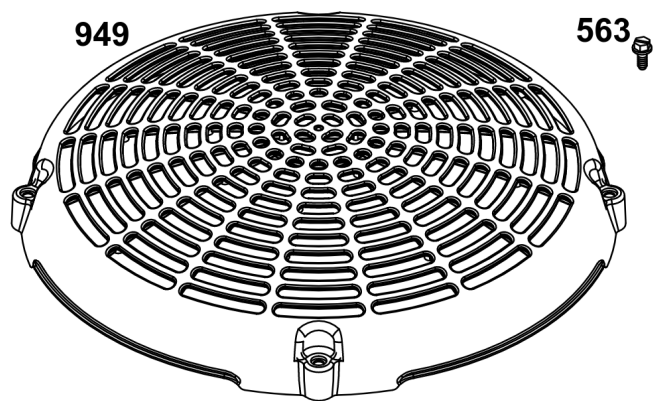
見出し番号	部品番号	数量	説明
300A	771127	1	MUFFLER -(Oil Filter Side Outlet)(Commercial & Professional Series)
300B	771128	1	MUFFLER -(Starter Side Outlet)(Commercial & Professional Series)
300C	595822	1	MUFFLER -(Starter Side Outlet)(Commercial & Professional Series)
300D	84003680	1	MUFFLER -(Oil Filter Side Outlet) (Commercial & Professional Series)(Vanguard 810 & 810 EFI) (Compatible with 593868 Spark Arrester, 593885 Spark Arrester with Deflector.) (Equipped with plug for blocking off O2 sensor port for non EFI engines.)
437	690341	4	SCREW -(Exhaust Manifold)
740	704067	2	NUT, HEX FLNG,5/16-18 -(Muffler Bracket)
819	592604	2	SCREW -(Muffler Bracket)
819A	695629	4	SCREW -(Muffler Bracket)
819B	692062	2	SCREW -(Muffler Bracket)
883	594365	2	GASKET, Exhaust
884	691956	1	CLAMP, Muffler
1176	690941	4	NUT -(Exhaust Manifold)
1177	793859	1	NUT -(Muffler)



Electrical

見出し番号	部品番号	数量	説明
578	84007350	1	WIRE ASSEMBLY -(Wire Harness Adapter Aids in repowering engine application with Male 6-Pin connector and wires create custom adapter configurations.)
578A	19631	1	TOOL, CUSTOM HARNESS -(6-pin Wire Harness Adapter) (Aids in repowering engine application to an EFI engine)
853	84003359	1	ADAPTER, WIRE -(Wire Harness Adapter) (Aids in repowering ExMark) (Flat 6-spade connector to Briggs & Stratton 6-Pin connector)
920	84002147	1	SOLENOID, STARTER -(Starter Solenoid Kit) (Aids in Repowering when original is solenoid shift)
983	5103809YP	1	LIGHT, Indicator -(MIL Light Indicator) (LED Red)
1616	19626	1	CODE READER -(Tiny Scan Code Reader)

複製不可

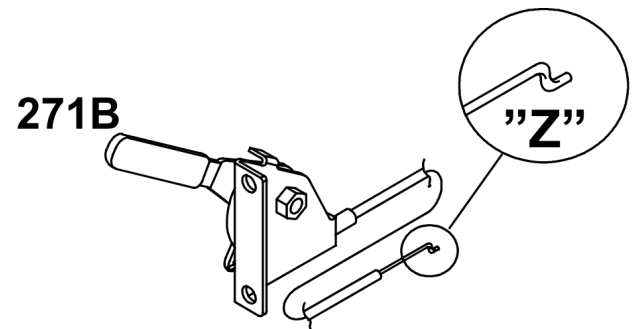
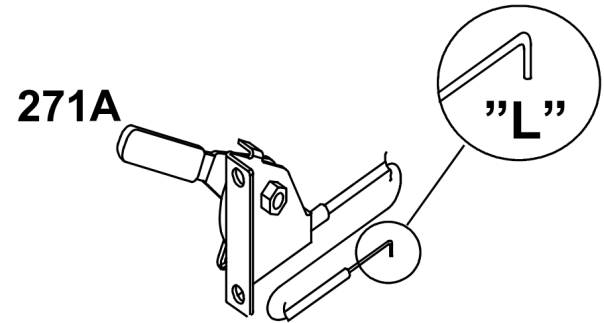
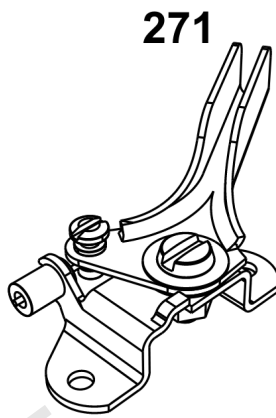
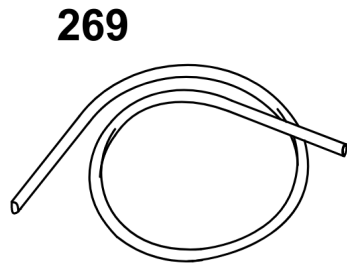
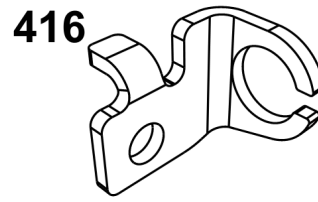
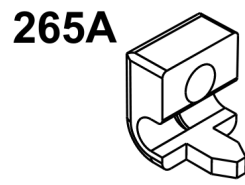
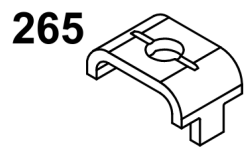


複製不可

Flywheel Guards

見出し番号	部品番号	数量	説明
563	799360	1	SCREW -(Debris Screen Guard)
563A	597574	1	SCREW -(Debris Screen Guard)
563B	799359	1	SCREW -(Debris Screen Guard)
949	799357	1	GUARD, Debris Screen -(Static Cover Flywheel) (Requires 4 x 799360 Screw)
949A	797420YP	1	GUARD, Debris Screen -(Static Cover Flywheel High Flow) (Requires 4 x 799360 Screw)
949B	593206	1	GUARD, Debris Screen -(Static Cover Flywheel) (Requires 4 x 799359 Screw)
949C	597573	1	GUARD, Debris Screen -(Wire Static Flywheel Cover) (Requires 4x 597574 Screw) (For Commercial Series)

複製不可

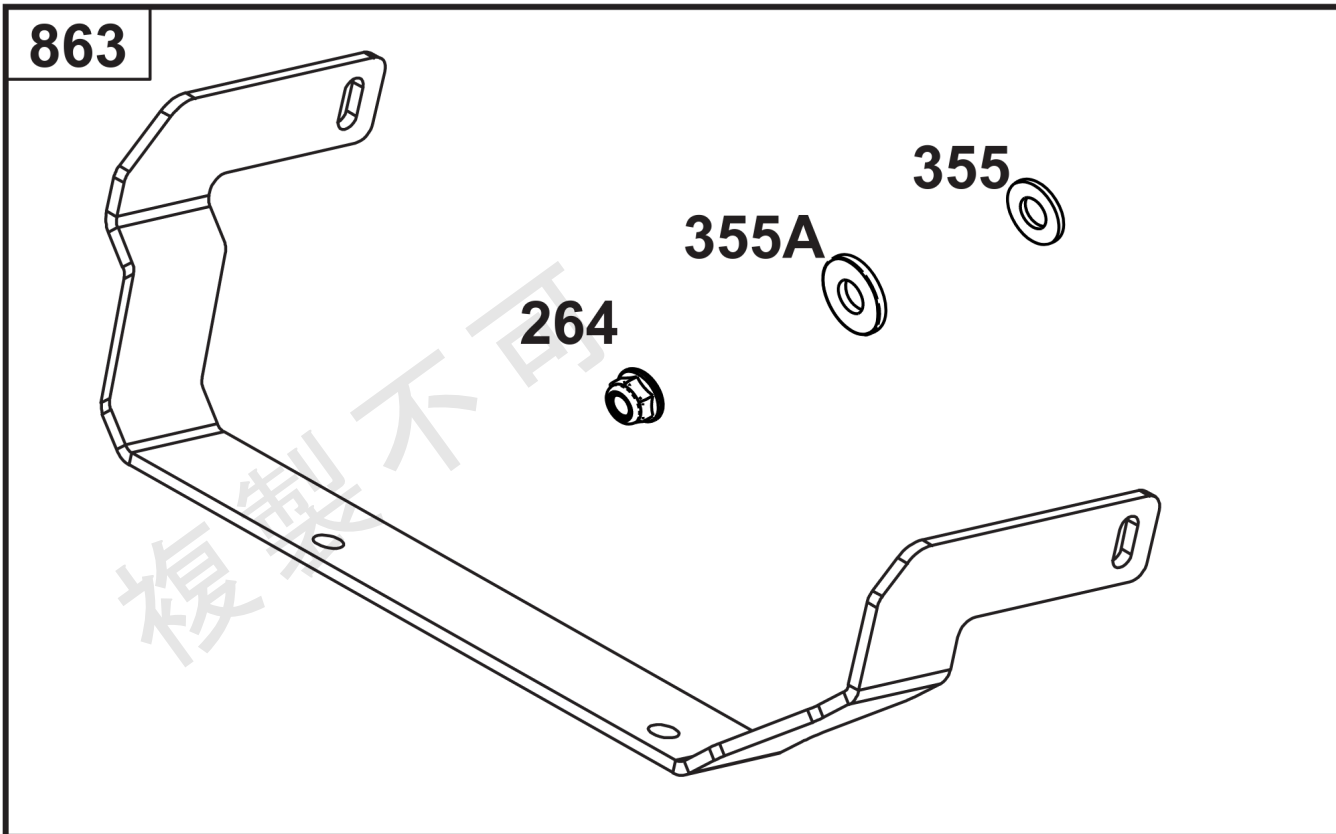
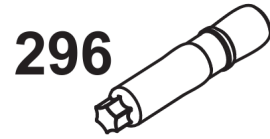
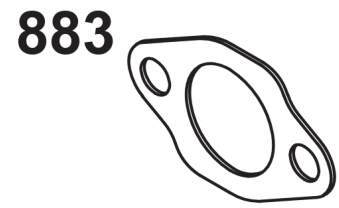


複製不可

Speed Control

見出し番号	部品番号	数量	説明
265	691024	1	CLAMP, Casing -(Casing Clamp for Hard Casing)
265A	690798	1	CLAMP, Casing -(Casing Clamp for Soft Casing)
267	792629	1	SCREW -(Screw for Casing Clamp)
269	93907	1	WIRE, Control -(Control Wire 100')
271	691028	1	LEVER, Control -(Speed Control Lever Assembly)
271A	692105	1	LEVER, Control -("L" formed end Speed Control Lever Assembly)
271B	692541	1	LEVER, Control -("Z" formed end Speed Control Lever Assembly)
416	595196	1	BRACKET, Throttle Cable -(Casing Clamp for Snap-In Casing)

複製不可



Muffler Mounting Hardware

見出し番号	部品番号	数量	説明
264	703465	4	NUT, 5/16-18, GR5 -(Muffler Adapter)
296	591756	4	STUD -(Muffler)
355	5025292SM	4	WASHER, 5/16" GD.9 FL -(Muffler Bracket)
355A	5025155SM	2	WASHER, 5/16 -(Muffler Bracket)
613	690341	4	SCREW -(Muffler)
613A	690363	4	SCREW -(Muffler)
863	597480	1	BRACKET, Muffler
883	594365	2	GASKET, Exhaust
883A	690970	2	GASKET, Exhaust
1177	690941	4	NUT -(Muffler)

複製不可

